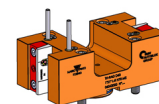


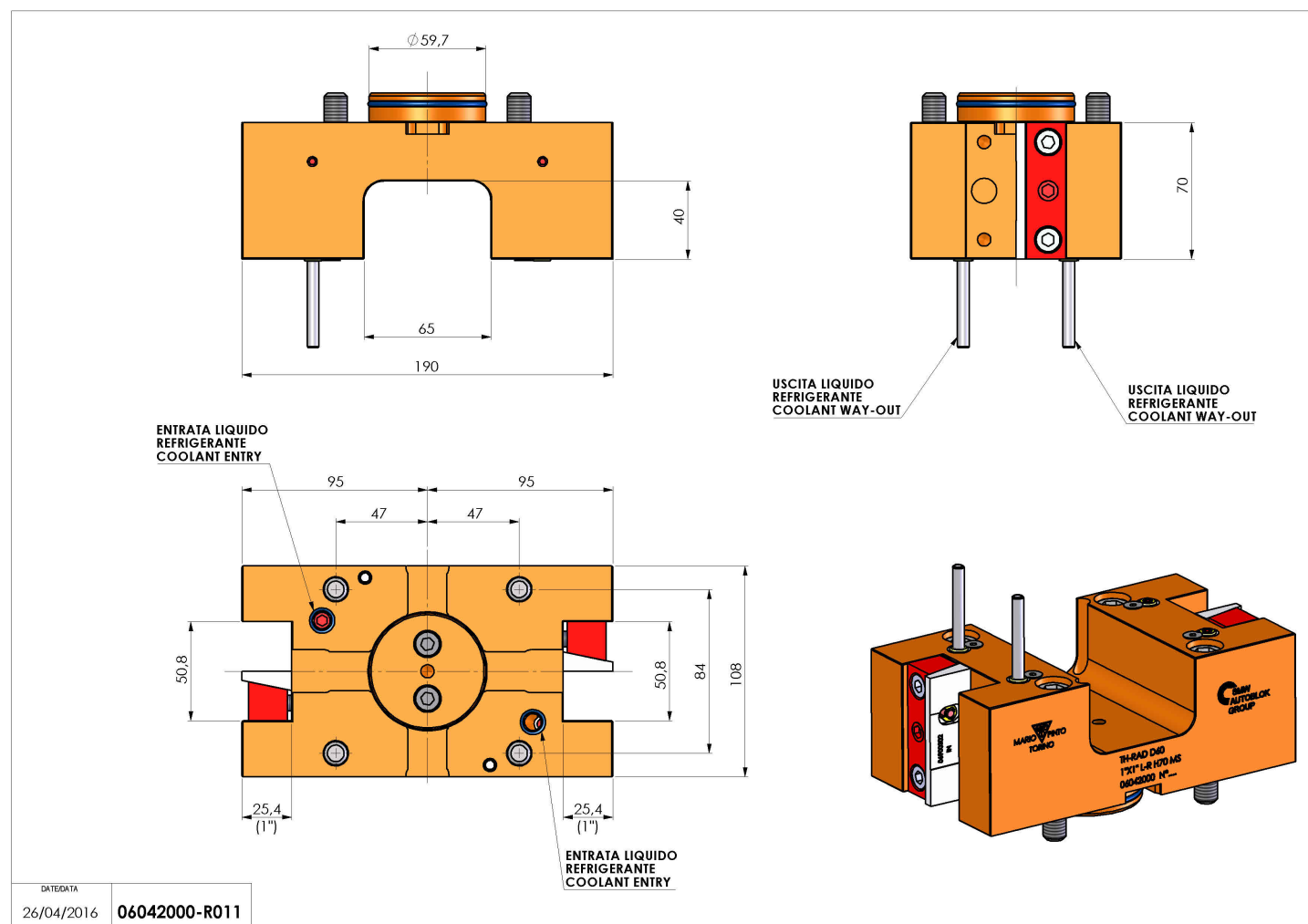
## 06042000 - TH-RAD D60 1"X1" L-R H70 MS

<b>Tipo</b>	TH-RAD Portautensili statico radiale
<b>Attacco</b>	GAMBO CILINDRICO 60
<b>Uscita utensile</b>	TH radiale 1"x1"
<b>Raffreddamento</b>	Refrigerazione esterna
<b>H [mm]</b>	70



<b>Accessori</b>	N.D.
<b>Note</b>	N.D.
<b>Note per il montaggio</b>	Può avere delle limitazioni per alcune installazioni

Verificare sempre gli ingombri del portautensile in torretta



Salvo modifiche tecniche

DATE/DATE  
26/04/2016 06042000-R011