

06040000 - TH-AX D40 20X20 H80 MS

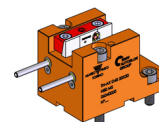
Tipo TH-AX
Portautensili statico assiale

Attacco GAMBO CILINDRICO 40

Uscita utensile TH assiale 20x20

Raffreddamento Refrigerazione esterna

H [mm] 80

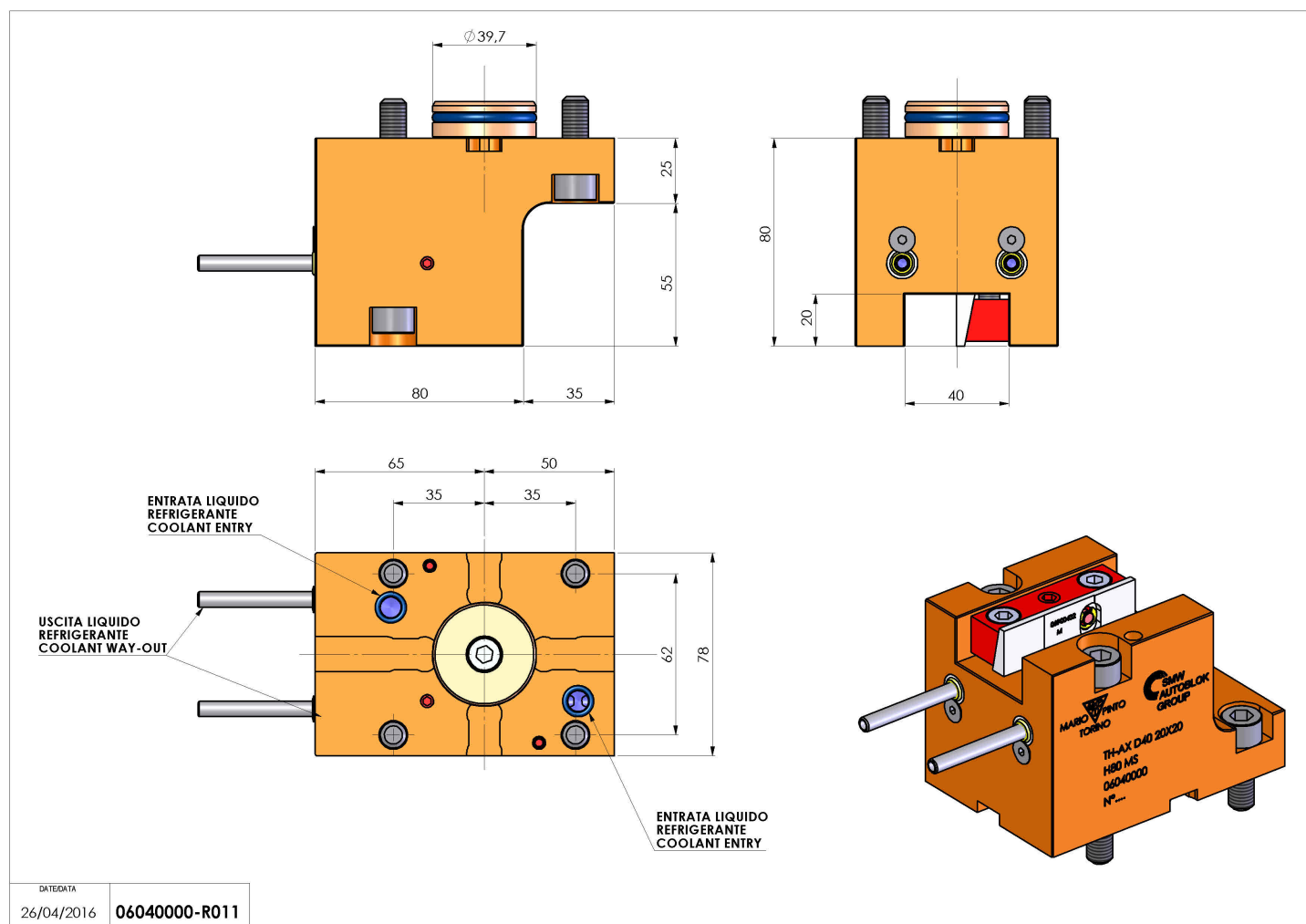


Accessori N.D.

Note N.D.

Note per il montaggio Può avere delle limitazioni per alcune installazioni

Verificare sempre gli ingombri del portautensile in torretta



Salvo modifiche tecniche