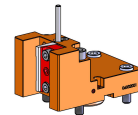


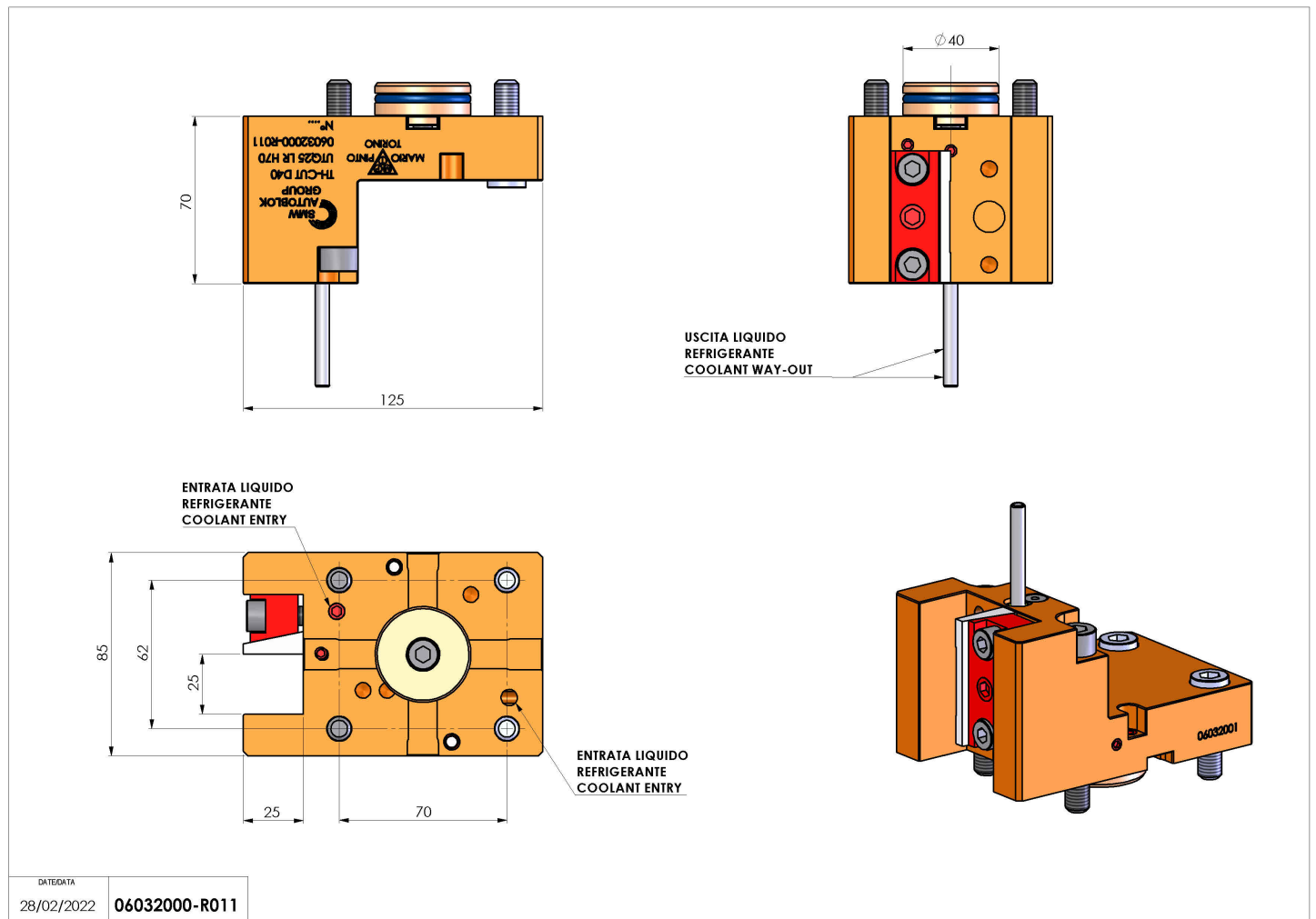
06032000 - TH-CUT D40 UTQ25 LR H70

Tipo	TH-CUT Portautensili statico portalama
Attacco	GAMBO CILINDRICO 40
Uscita utensile	TH assiale 25x25
Raffreddamento	Refrigerazione esterna
H [mm]	70



Accessori	N.D.
Note	N.D.
Note per il montaggio	Può avere delle limitazioni per alcune installazioni

Verificare sempre gli ingombri del portautensile in torretta



DATE/DATE	28/02/2022
06032000-R011	

Salvo modifiche tecniche