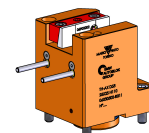


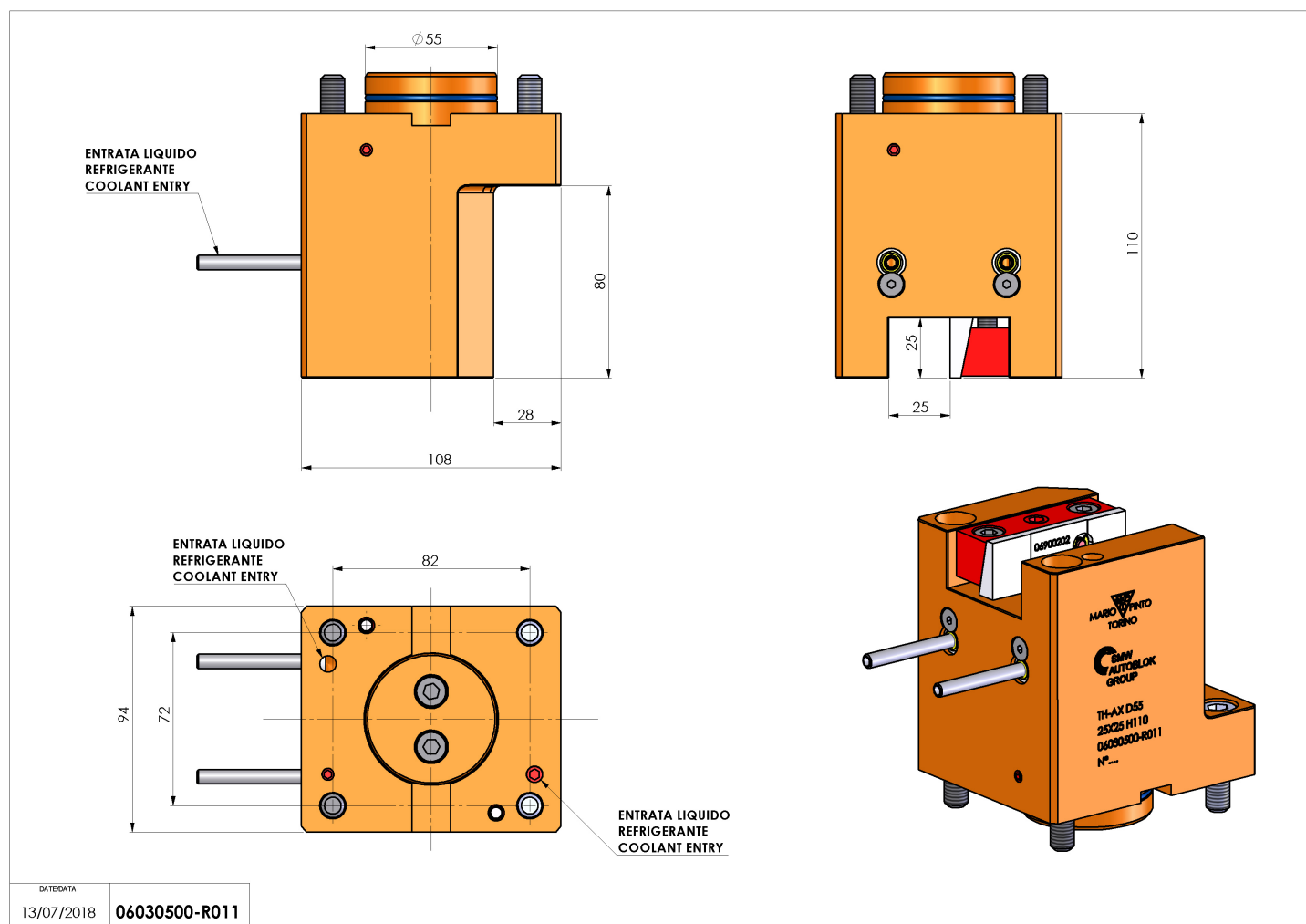
## 06030500 - TH-AX D55 Q25 H110

|                        |  |
|------------------------|--|
| <b>Tipo</b>            | TH-AX<br>Portautensili statico assiale |
| <b>Attacco</b>         | GAMBO CILINDRICO 55                    |
| <b>Uscita utensile</b> | TH assiale 25x25                       |
| <b>Raffreddamento</b>  | Refrigerazione esterna                 |
| <b>H [mm]</b>          | 110                                    |



|                              |  |
|------------------------------|--|
| <b>Accessori</b>             | N.D.   |
| <b>Note</b>                  | N.D.   |
| <b>Note per il montaggio</b> | Può avere delle limitazioni per alcune installazioni |

Verificare sempre gli ingombri del portautensile in torretta



Salvo modifiche tecniche