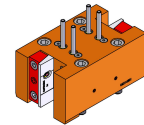


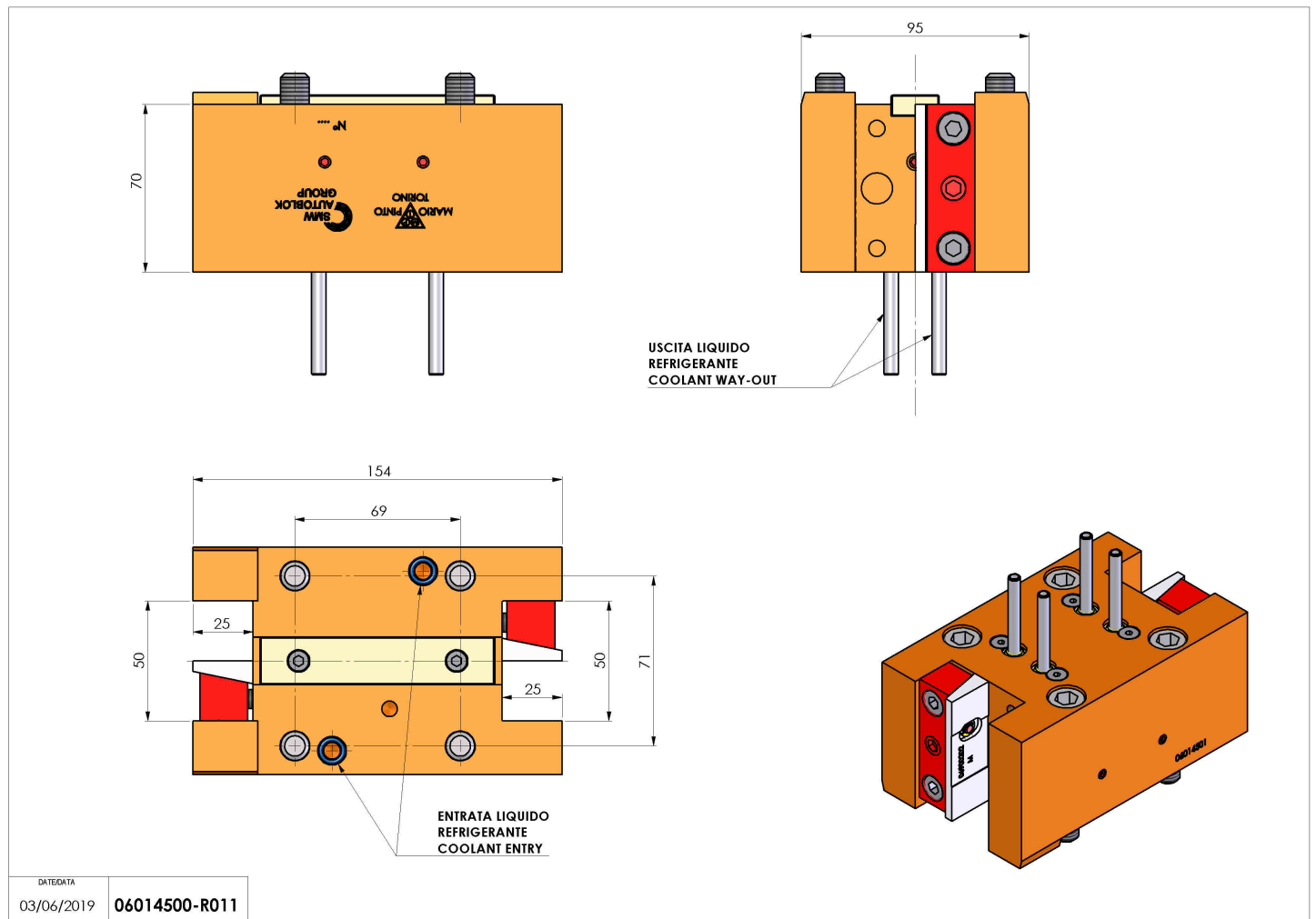
06014500 - TH-RAD D65 2P Q25 H70

Tipo	TH-RAD Portautensili statico radiale
Attacco	GAMBO CILINDRICO 65
Uscita utensile	TH radiale 25x25
Raffreddamento	Refrigerazione esterna
H [mm]	70



Accessori	N.D.
Note	N.D.
Note per il montaggio	Può avere delle limitazioni per alcune installazioni

Verificare sempre gli ingombri del portautensile in torretta



DATE DATA	03/06/2019	06014500-R011
-----------	------------	---------------

Salvo modifiche tecniche