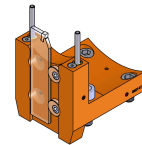


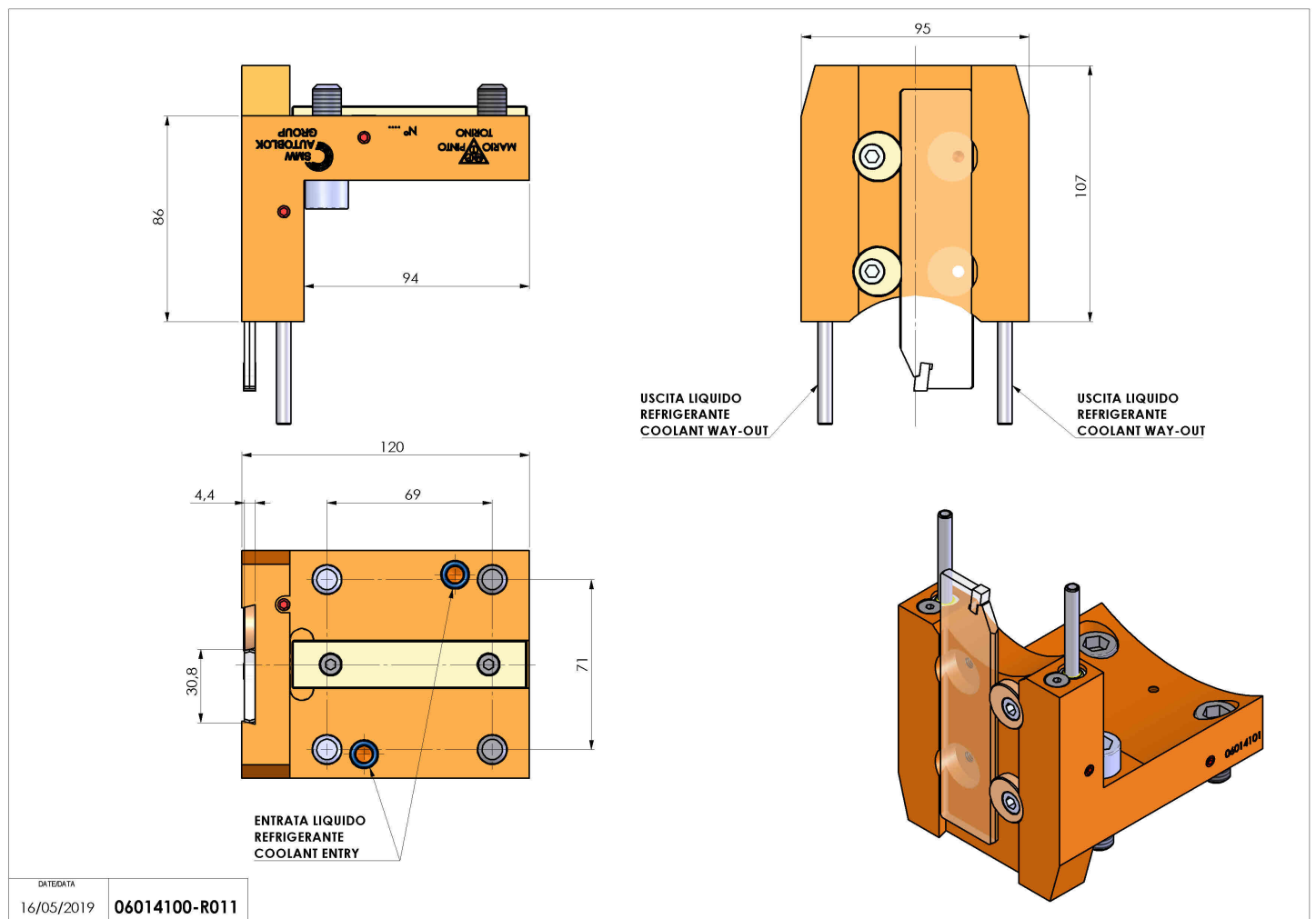
## 06014100 - TH-CUT D65 SH32X3-5 TP H86

<b>Tipo</b>	TH-CUT Portautensili statico portalama
<b>Attacco</b>	GAMBO CILINDRICO 65
<b>Uscita utensile</b>	TH porta lama 32
<b>Raffreddamento</b>	Refrigerazione esterna
<b>H [mm]</b>	86



<b>Accessori</b>	N.D.
<b>Note</b>	N.D.
<b>Note per il montaggio</b>	Può avere delle limitazioni per alcune installazioni

Verificare sempre gli ingombri del portautensile in torretta



DATE DATA	16/05/2019	06014100-R011
-----------	------------	---------------

Salvo modifiche tecniche