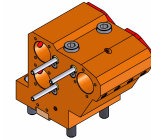


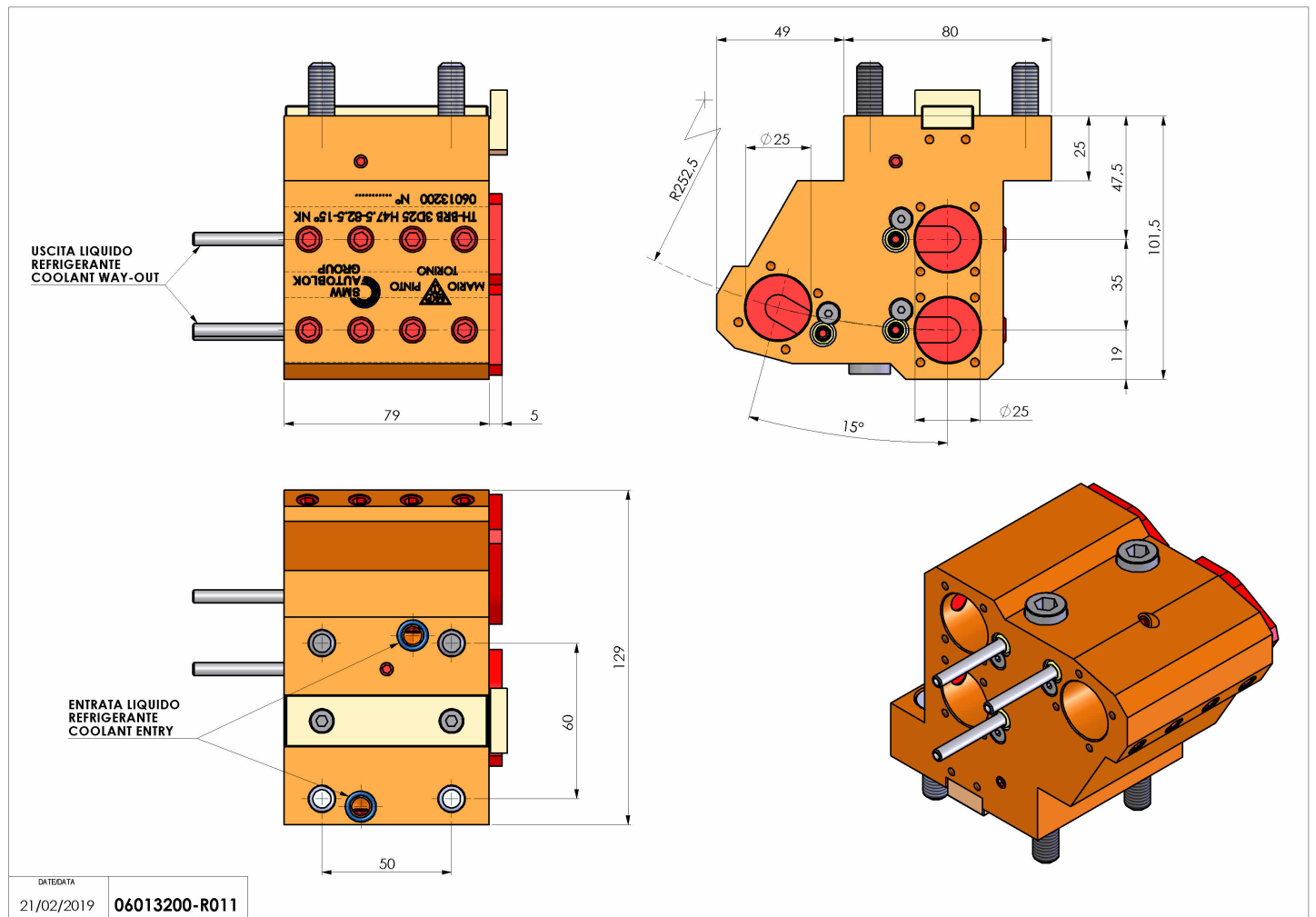
06013200 - TH-BRB 3D25 H47.5-82.5-15 NK

| | |
|------------------------|---|
| Tipo | TH-BRB Portautensili statico portabareno |
| Attacco | GAMBO CILINDRICO 55 |
| Uscita utensile | TH porta bareno 25 |
| Raffreddamento | Refrigerazione esterna / interna |
| H [mm] | 47,5-82,5 |



| | |
|------------------------------|--|
| Accessori | N.D. |
| Note | N.D. |
| Note per il montaggio | Può avere delle limitazioni per alcune installazioni |

Verificare sempre gli ingombri del portautensile in torretta



Salvo modifiche tecniche