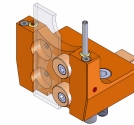


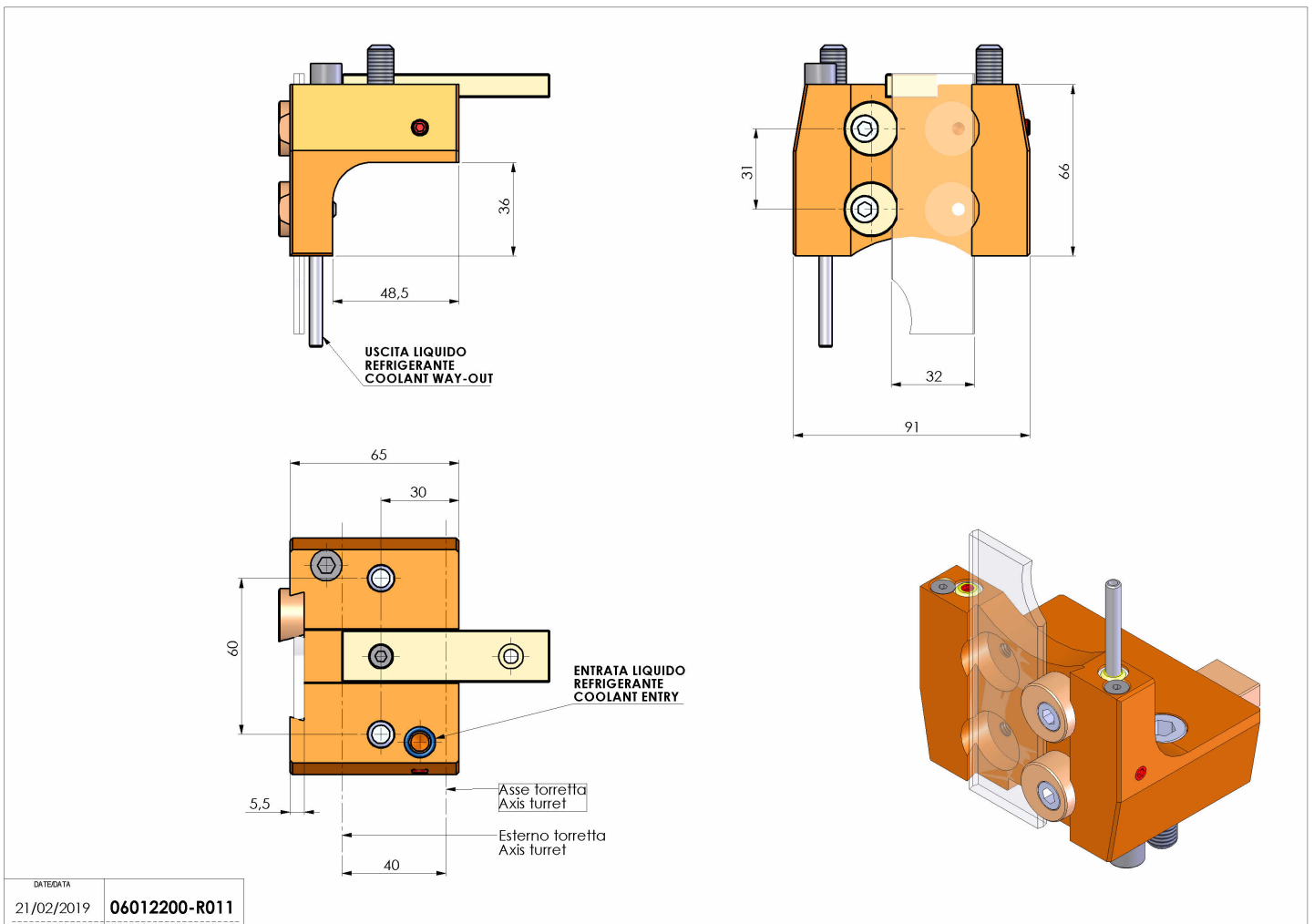
06012200 - TH-CUT D55 SH32X3-5 TP H70 NK

| | |
|------------------------|---|
| Tipo | TH-CUT Portautensili statico portalama |
| Attacco | GAMBO CILINDRICO 55 |
| Uscita utensile | TH porta lama 32 |
| Raffreddamento | Refrigerazione esterna |
| H [mm] | 66 |



| | |
|------------------------------|--|
| Accessori | N.D. |
| Note | N.D. |
| Note per il montaggio | Può avere delle limitazioni per alcune installazioni |

Verificare sempre gli ingombri del portautensile in torretta



| | |
|---------------|------------|
| DATE DATA | 21/02/2019 |
| 06012200-R011 | |

Salvo modifiche tecniche