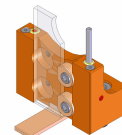


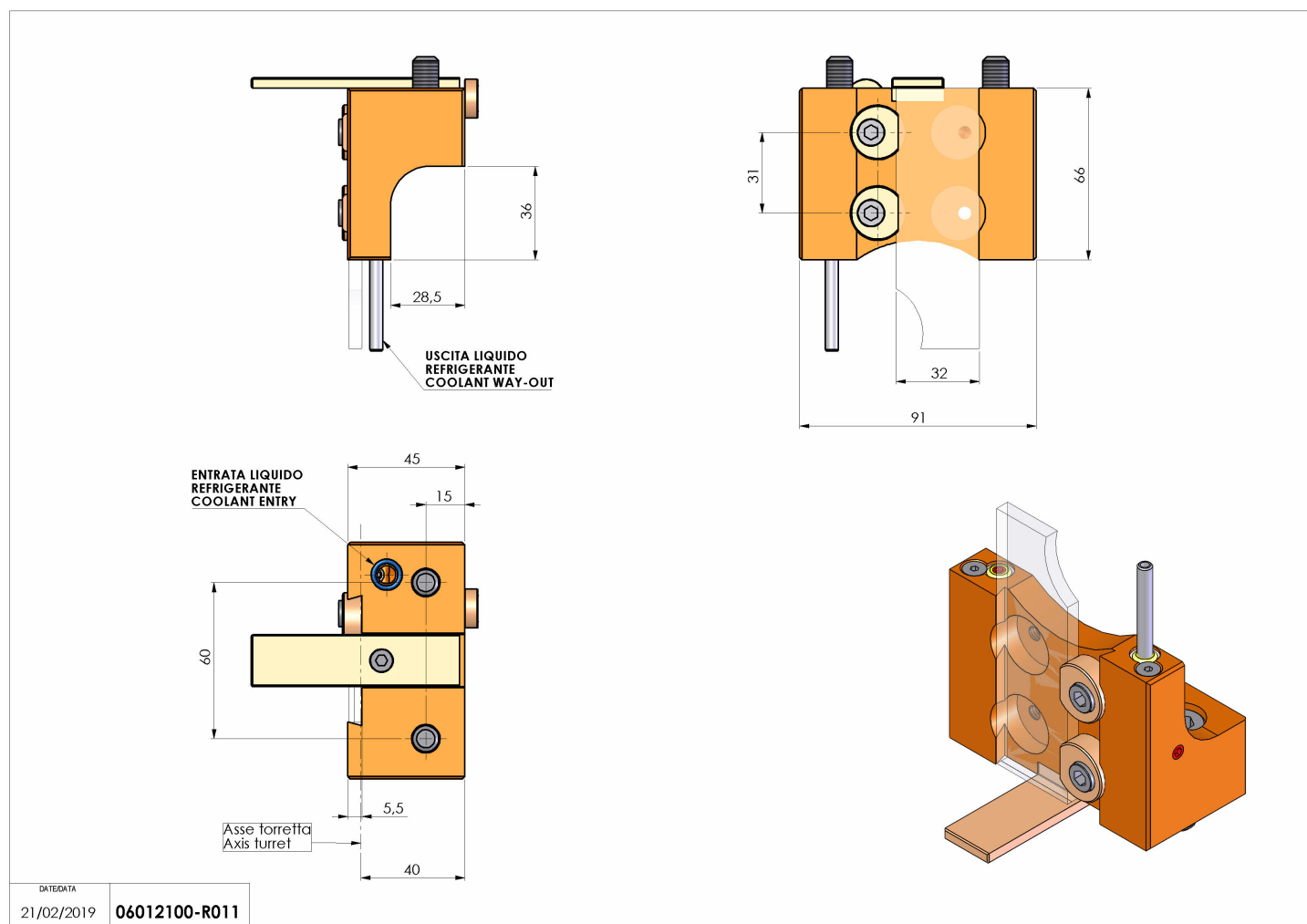
## 06012100 - TH-CUT D55 SH32X5 TP H70 NK

<b>Tipo</b>	TH-CUT Portautensili statico portalama
<b>Attacco</b>	GAMBO CILINDRICO 55
<b>Uscita utensile</b>	TH porta lama 32
<b>Raffreddamento</b>	Refrigerazione esterna
<b>H [mm]</b>	66



<b>Accessori</b>	N.D.
<b>Note</b>	N.D.
<b>Note per il montaggio</b>	Può avere delle limitazioni per alcune installazioni

Verificare sempre gli ingombri del portautensile in torretta



Salvo modifiche tecniche

DATE/DATE  
21/02/2019 06012100-R011