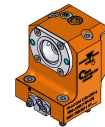


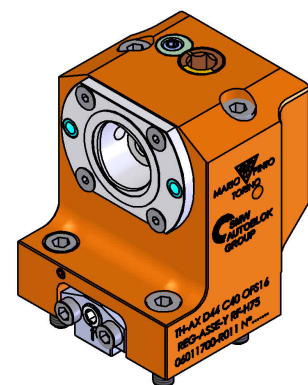
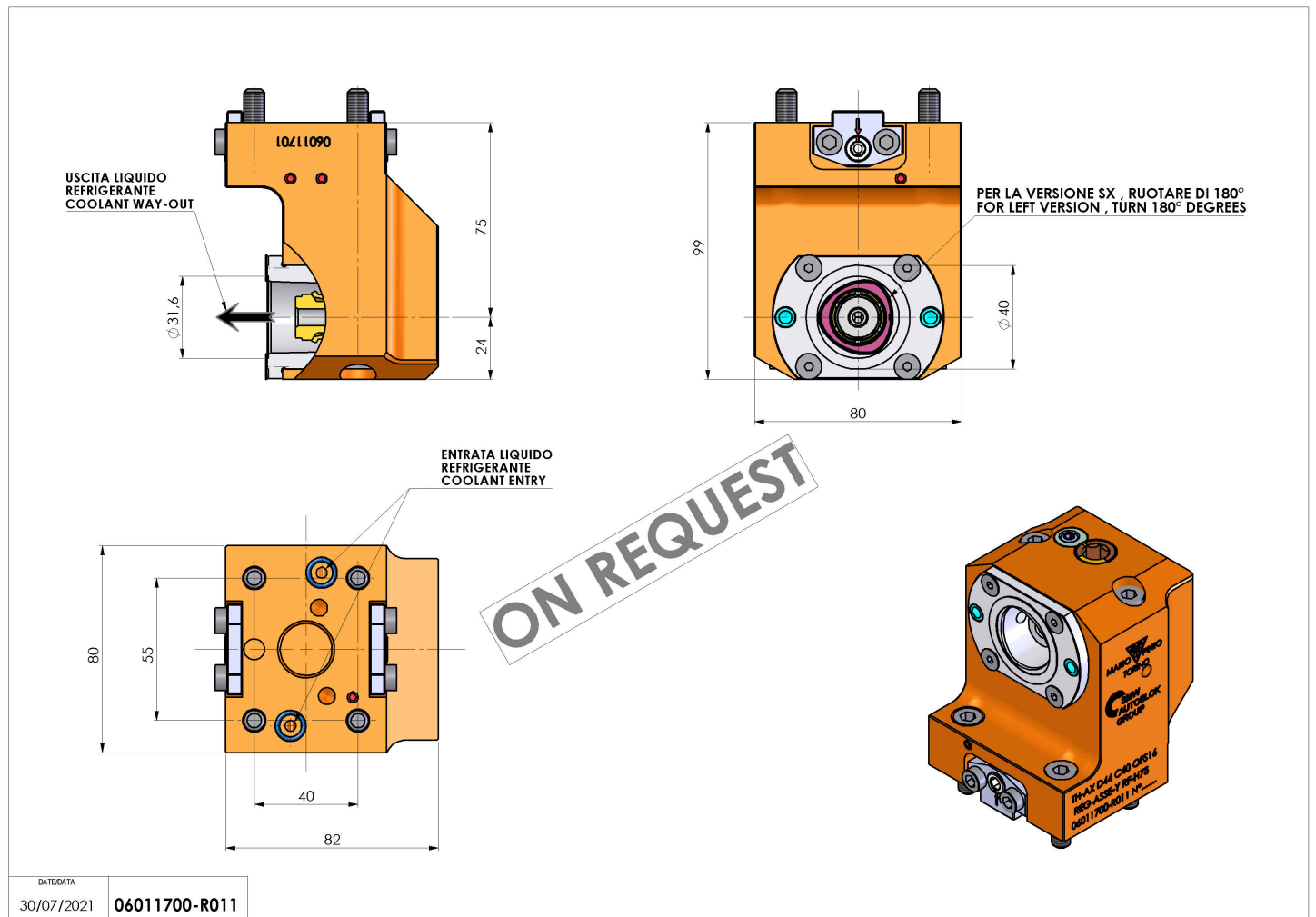
06011700 - TH-AX D44 C40 OFS16 REG-ASSE-Y RF H75

Tipo	TH-AX Portautensili statico assiale
Attacco	GAMBO CILINDRICO 44
Uscita utensile	Uscita poligonale C40 ISO 26623-1
Raffreddamento	Refrigerazione interna
H [mm]	75
Accessori	N.D.
Note	N.D.
Note per il montaggio	Può avere delle limitazioni per alcune installazioni



ON REQUEST

Verificare sempre gli ingombri del portautensile in torretta



Salvo modifiche tecniche