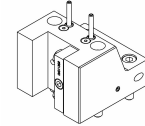


06010500 - TH-RAD D44 Q20 H59 NK

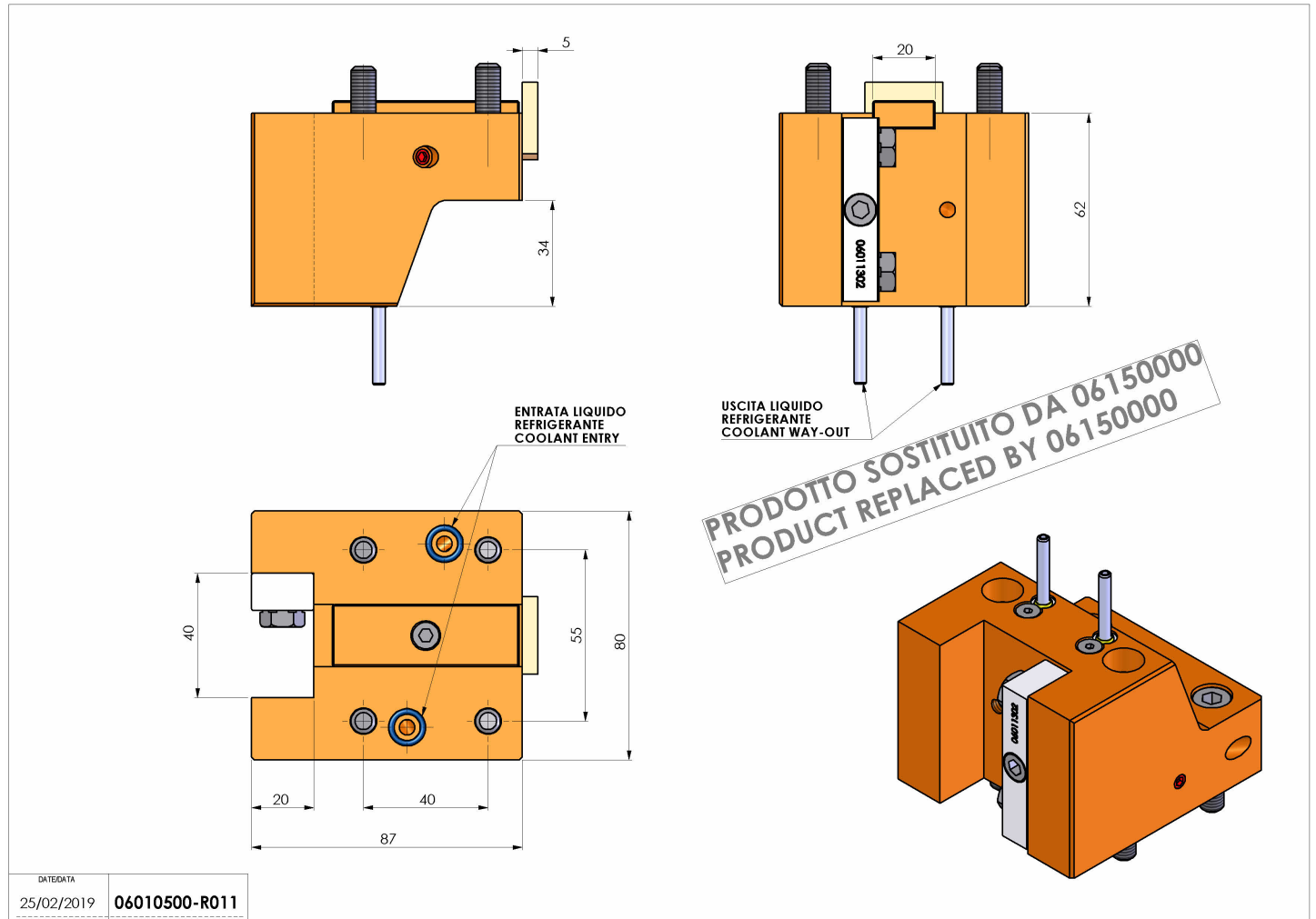
Tipo	TH-RAD Portautensili statico radiale
Attacco	GAMBO CILINDRICO 44
Uscita utensile	TH radiale 20x20
Raffreddamento	Refrigerazione esterna
H [mm]	62



REPLACED BY 06150000

Accessori	N.D.
Note	Ad esaurimento. Sostituito dal cod. 06150000
Note per il montaggio	Può avere delle limitazioni per alcune installazioni

Verificare sempre gli ingombri del portautensile in torretta



ENTRATA LIQUIDO
REFRIGERANTE
COOLANT ENTRY

USCITA LIQUIDO
REFRIGERANTE
COOLANT WAY-OUT

PRODOTTO SOSTITUITO DA 06150000
PRODUCT REPLACED BY 06150000

DATE DATA
25/02/2019 **06010500-R011**

Salvo modifiche tecniche