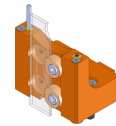


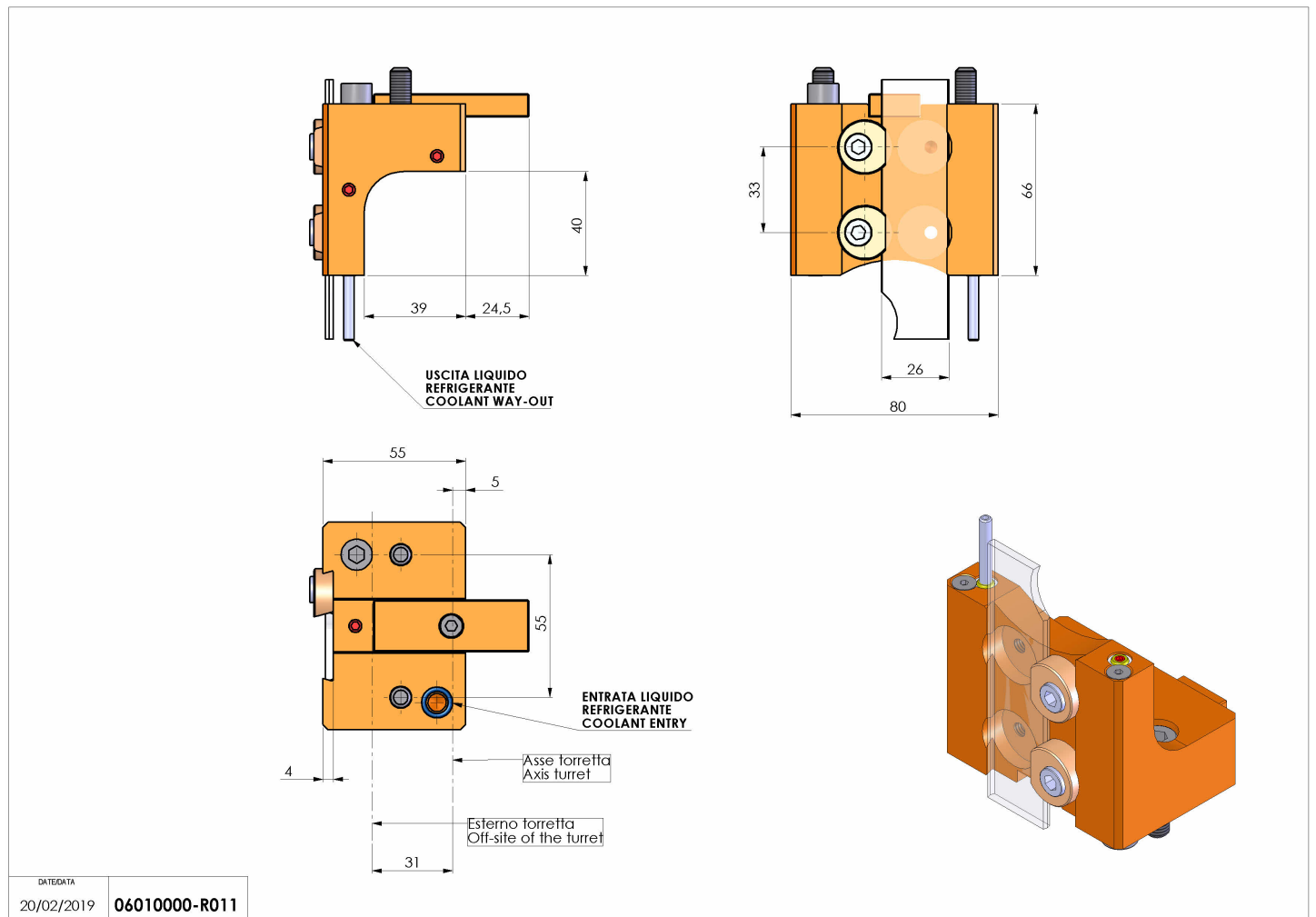
## 06010000 - TH-CUT D44 SH26X3 TP H70 NK

<b>Tipo</b>	TH-CUT Portautensili statico portalama
<b>Attacco</b>	GAMBO CILINDRICO 44
<b>Uscita utensile</b>	TH porta lama 26
<b>Raffreddamento</b>	Refrigerazione esterna
<b>H [mm]</b>	66



<b>Accessori</b>	N.D.
<b>Note</b>	N.D.
<b>Note per il montaggio</b>	Può avere delle limitazioni per alcune installazioni

Verificare sempre gli ingombri del portautensile in torretta



DATE/DATE	20/02/2019	06010000-R011
-----------	------------	---------------

Salvo modifiche tecniche