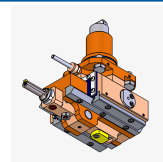
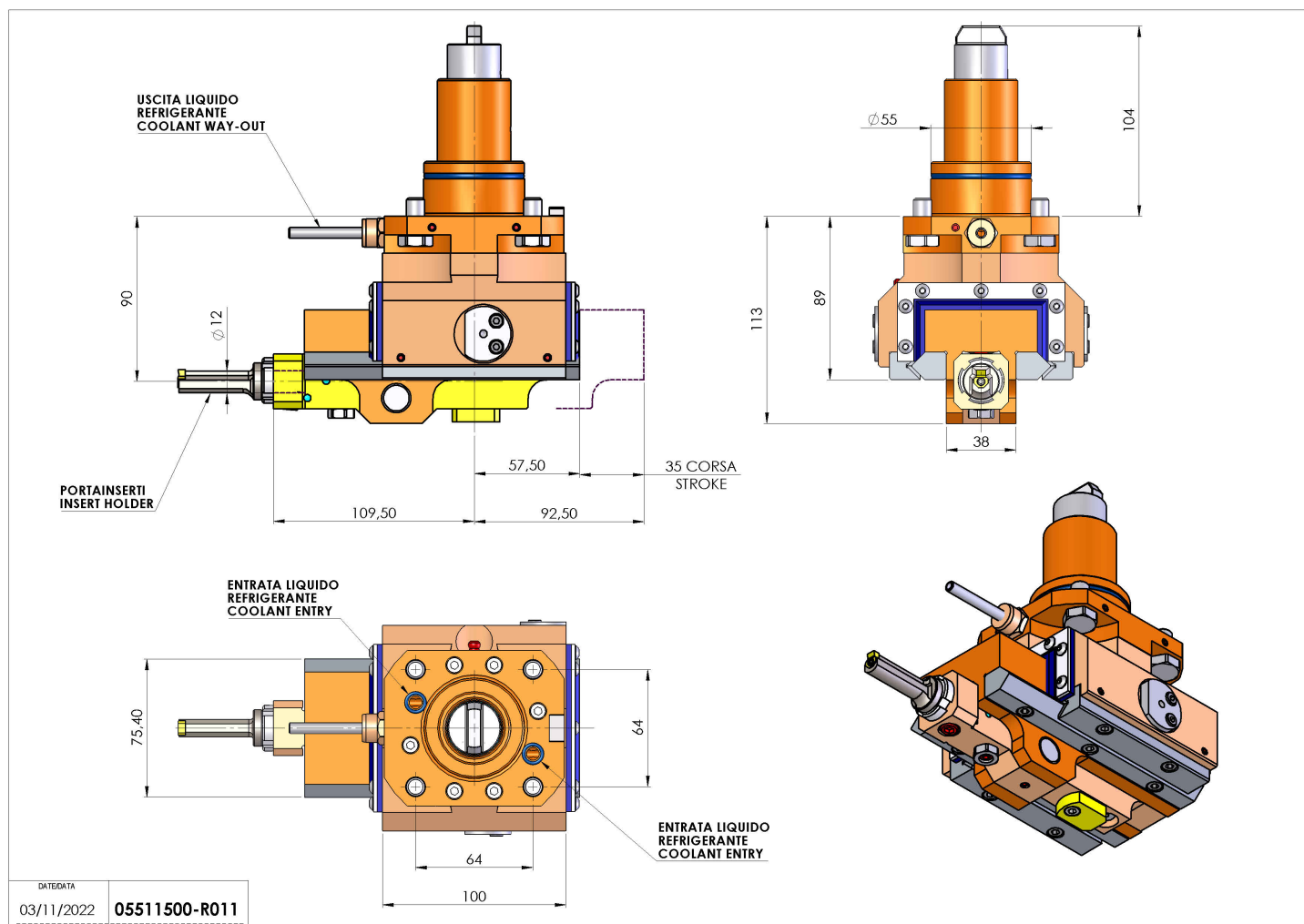


## 05511500 - LT-A ST35 BMT55 BD C12 CR-AY H90

<b>Tipo</b>	LT-A ST Portautensili stozzatore a 90°
<b>Attacco</b>	BMT 55 BIG DRIVE
<b>Uscita utensile</b>	Diametro utensile 12
<b>Raffreddamento</b>	Refrigerazione esterna
<b>Velocità max [1/min]</b>	700
<b>Coppia max [Nm]</b>	17.5
<b>Rapporto</b>	1:1
<b>Correzione asse Y</b>	SI
<b>Spinta avanzamento [N]</b>	1000
<b>Corsa [mm]</b>	35
<b>Corsa utile [mm]</b>	30
<b>H [mm]</b>	90
<b>Accessori</b>	N.D.
<b>Note</b>	N.D.
<b>Note per il montaggio</b>	Può avere delle limitazioni per alcune installazioni



Verificare sempre gli ingombri del portautensile in torretta



Salvo modifiche tecniche