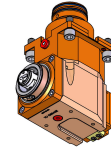
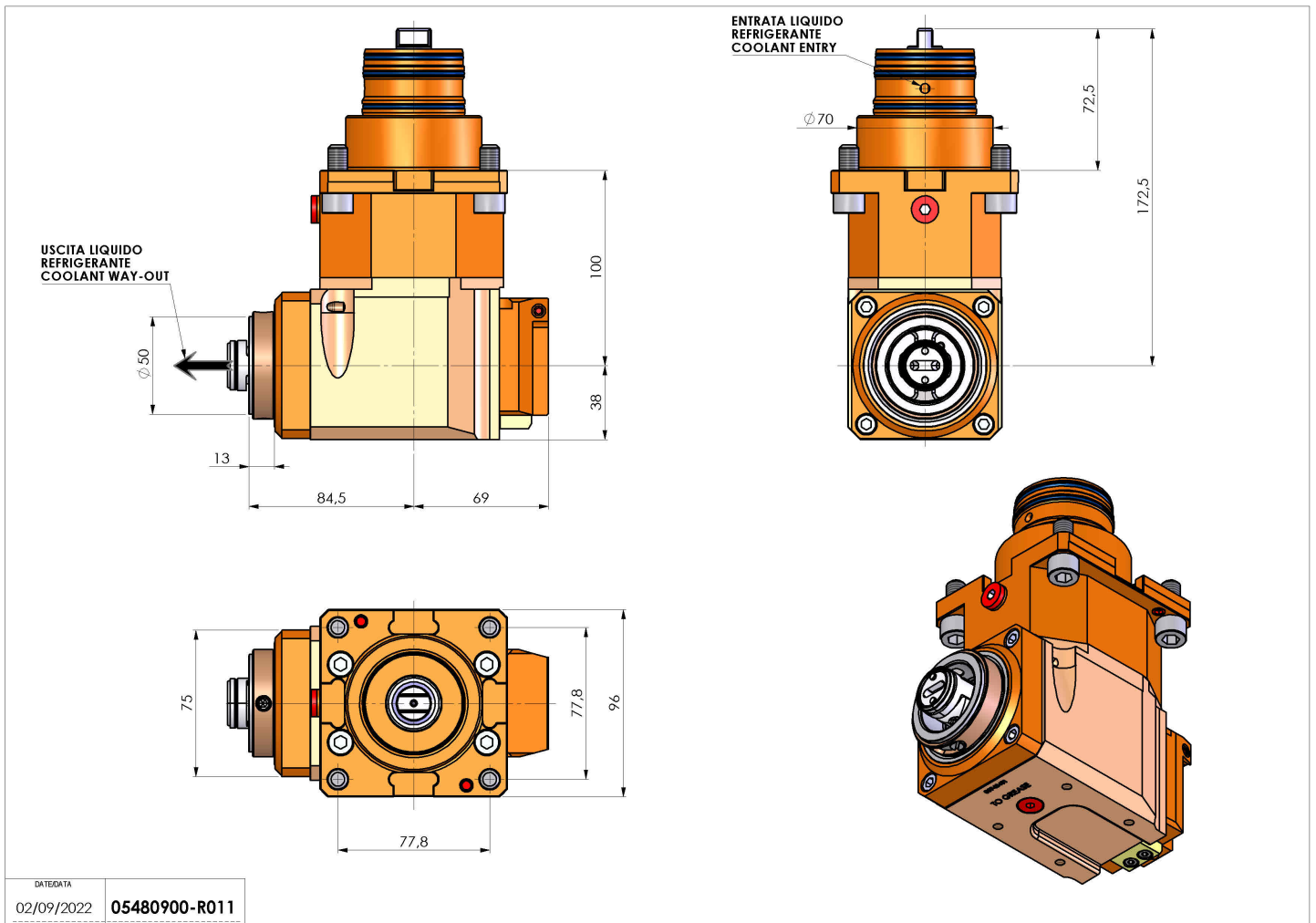


05480900 - LT-A D70 HSK50 HRF H100

Tipo	LT-A Portautensili angolare a 90°
Attacco	GAMBO CILINDRICO 70
Uscita utensile	Uscita cambio rapido HSK50
Raffreddamento	Refrigerazione interna HP
Senso di rotazione	r1 r2
Velocità max [1/min]	8000
Coppia max [Nm]	80
Rapporto	1:1
H [mm]	100
H1 [mm]	38
Pressione max [bar]	80
Accessori	N.D.
Note	N.D.
Note per il montaggio	Può avere delle limitazioni per alcune installazioni



Verificare sempre gli ingombri del portautensile in torretta



DATE/ATA
02/09/2022 05480900-R011

Salvo modifiche tecniche