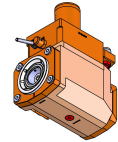


05456400 - LT-A VDI40 C40 L HS H100

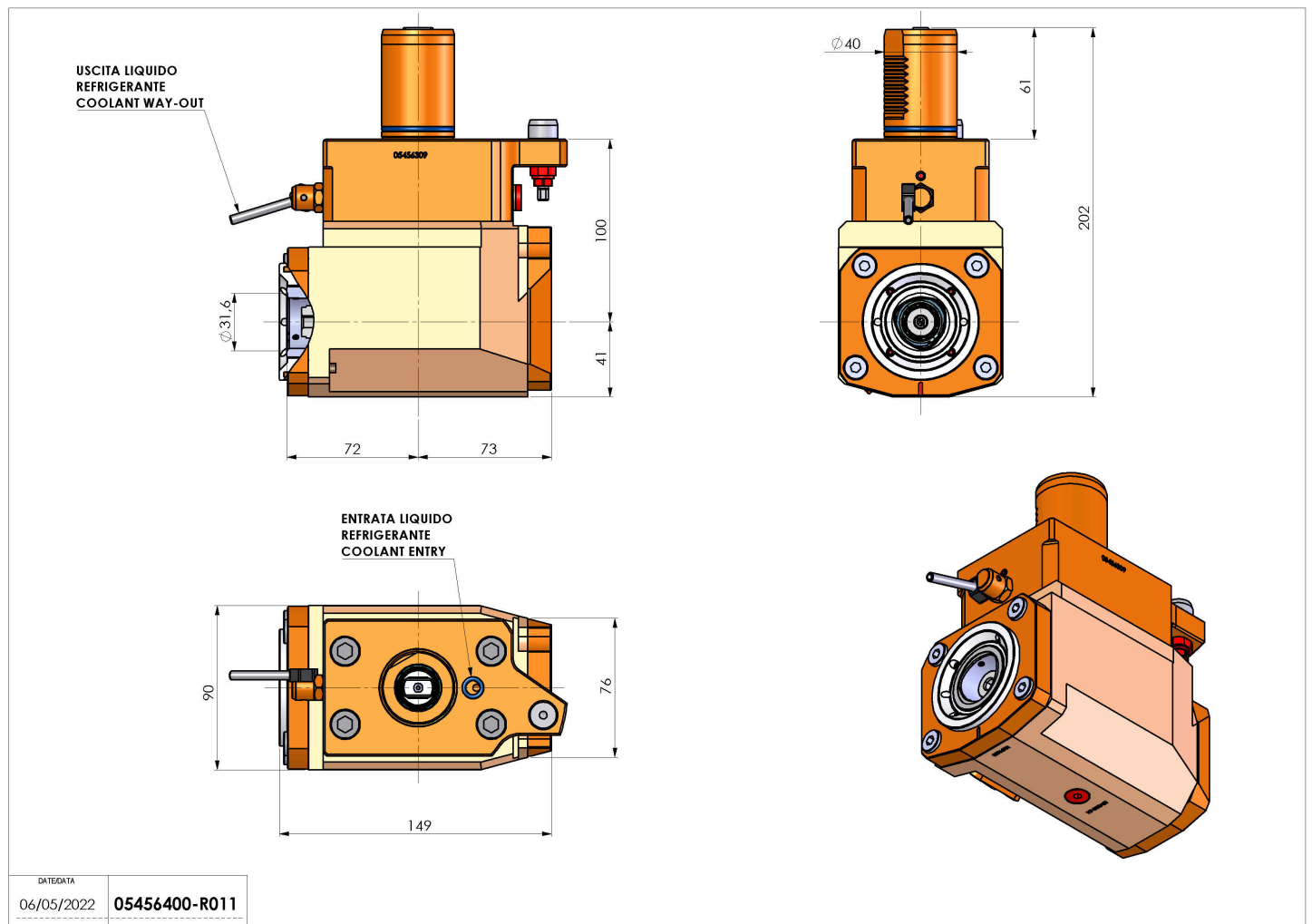
Tipo	LT-A Portautensili angolare a 90°
Attacco	VDI 40
Uscita utensile	Uscita poligonale C40 ISO 26623-1
Raffreddamento	Refrigerazione esterna
Senso di rotazione	r1 ↻ r2 ↻
Velocità max [1/min]	10000
Coppia max [Nm]	63
Rapporto	1:1
H [mm]	100
H1 [mm]	41
Accessori	N.D.
Note	N.D.



Note per il montaggio Può avere delle limitazioni per alcune installazioni

ATTENZIONE: VERIFICARE L'ORIENTAMENTO DELLA DENTATURA VDI

Verificare sempre gli ingombri del portautensile in torretta



DATE/ATA	06/05/2022	05456400-R011
----------	------------	---------------

Salvo modifiche tecniche