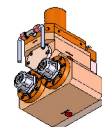


05456100 - LT-A2H VDI40 ER16 H100

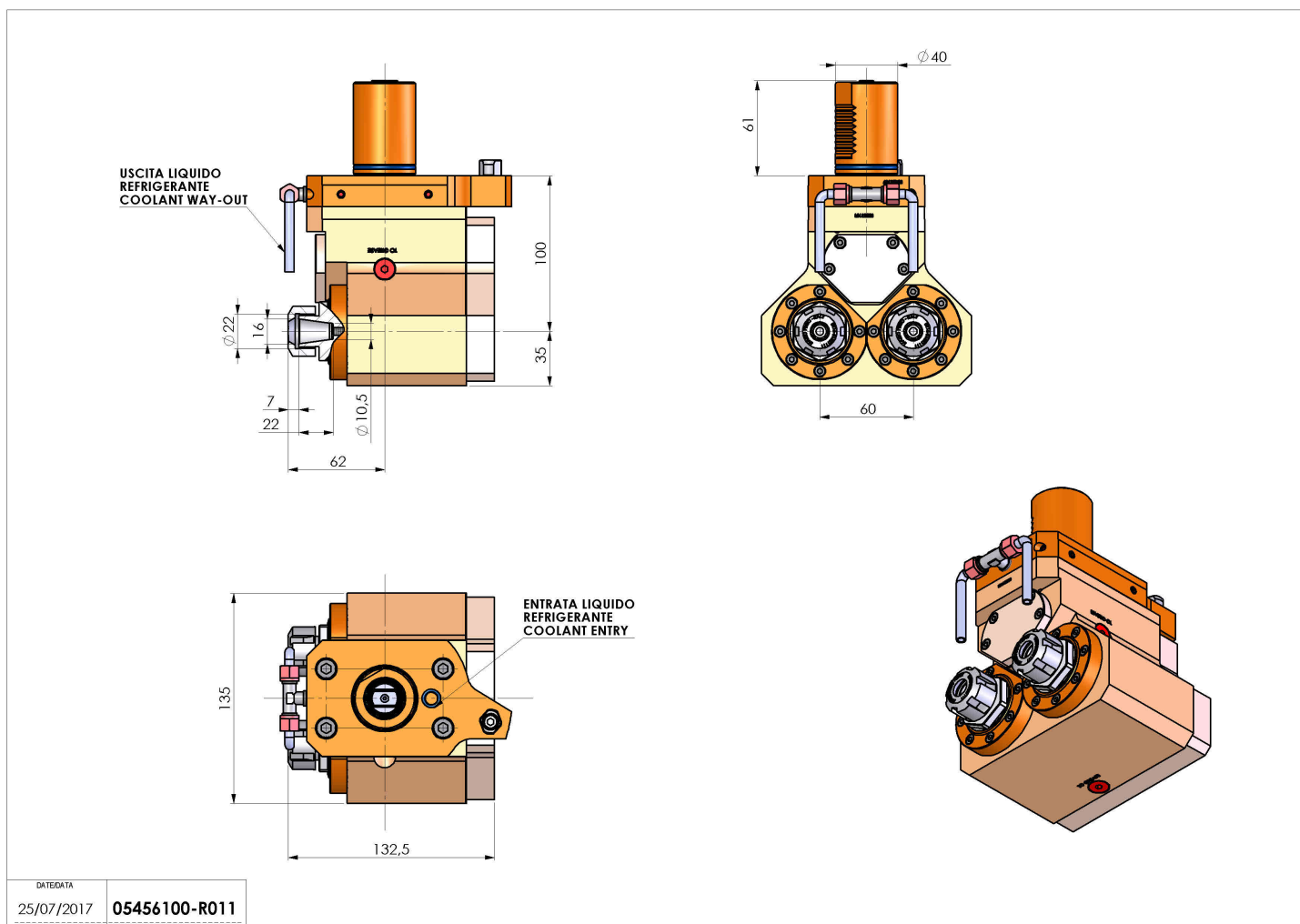
Tipo	LT-A2 H Portautensili angolare a 90° doppio orizzontale
Attacco	VDI 40
Uscita utensile	Portapinza ER 16
Raffreddamento	Refrigerazione esterna
Senso di rotazione	r1 ↺ r2 ↻
Velocità max [1/min]	6000
Coppia max [Nm]	30
Rapporto	1:1
H [mm]	100
H1 [mm]	35
Accessori	N.D.
Note	N.D.



Note per il montaggio Può avere delle limitazioni per alcune installazioni

ATTENZIONE: VERIFICARE L'ORIENTAMENTO DELLA DENTATURA VDI

Verificare sempre gli ingombri del portautensile in torretta



Salvo modifiche tecniche