

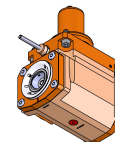
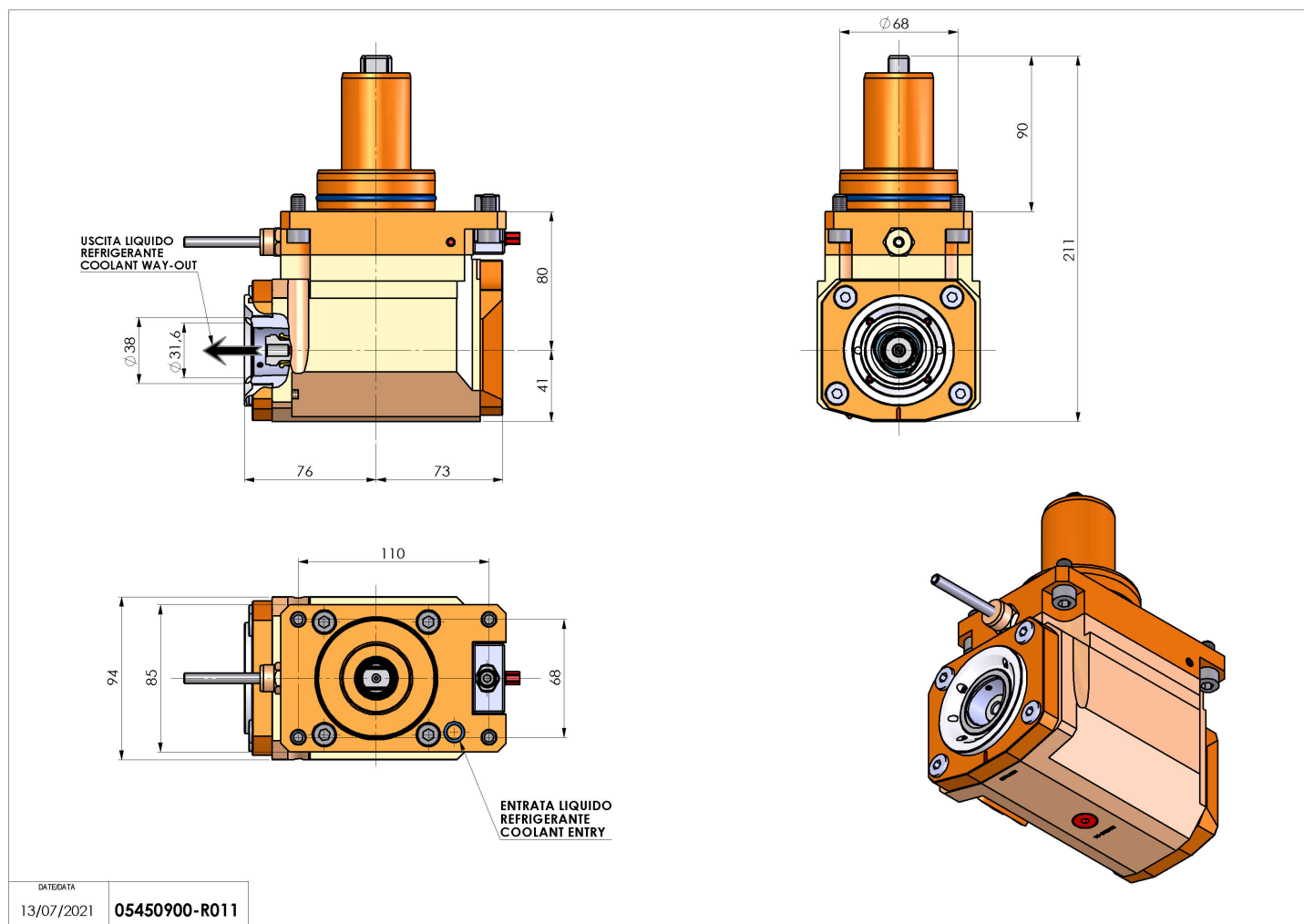


05450900 - LT-A D68 C40 HS H80

Tipo	LT-A Portautensili angolare a 90°
Attacco	GAMBO CILINDRICO 68
Uscita utensile	Uscita poligonale C40 ISO 26623-1
Raffreddamento	Refrigerazione esterna
Senso di rotazione	r1  r2 
Velocità max [1/min]	10000
Coppia max [Nm]	63
Rapporto	1:1
H [mm]	80
H1 [mm]	41
Accessori	N.D.
Note	N.D.
Note per il montaggio	Può avere delle limitazioni per alcune installazioni



Verificare sempre gli ingombri del portautensile in torretta



Salvo modifiche tecniche

DATE/DATE	05450900-R011
13/07/2021	