
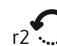
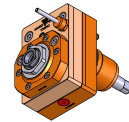
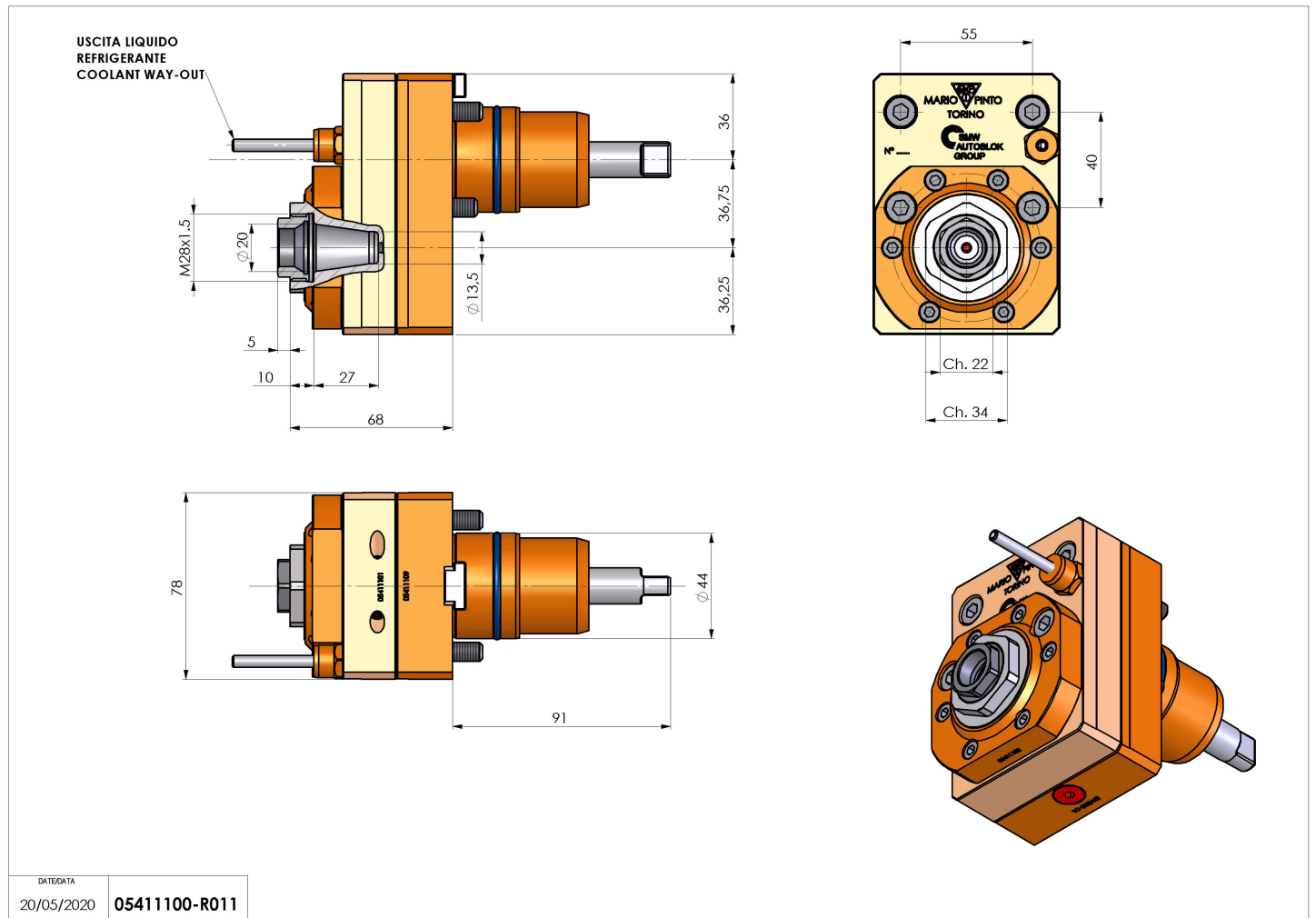


05411100 - LT-S D44 ER20F OFS36.75 1:2 H68

Tipo	LT-S OFS Portautensili dritto offset
Attacco	GAMBO CILINDRICO 44
Uscita utensile	Portapinza ER 20 F - ghiera interna
Raffreddamento	Refrigerazione esterna
Offset [mm]	36,75
Senso di rotazione	r1  r2 
Velocità max [1/min]	in 6000 / out 12000
Coppia max [Nm]	in 30 / out 15
Rapporto	1:2
H [mm]	68
Accessori	N.D.
Note	N.D.
Note per il montaggio	Può avere delle limitazioni per alcune installazioni



Verificare sempre gli ingombri del portautensile in torretta



Salvo modifiche tecniche