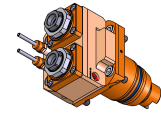


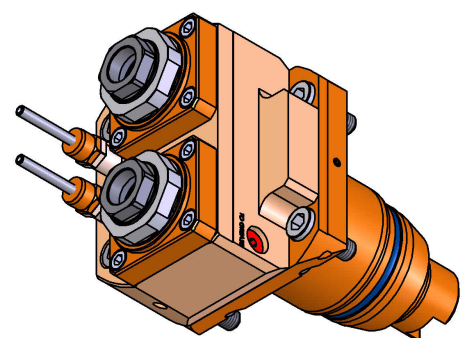
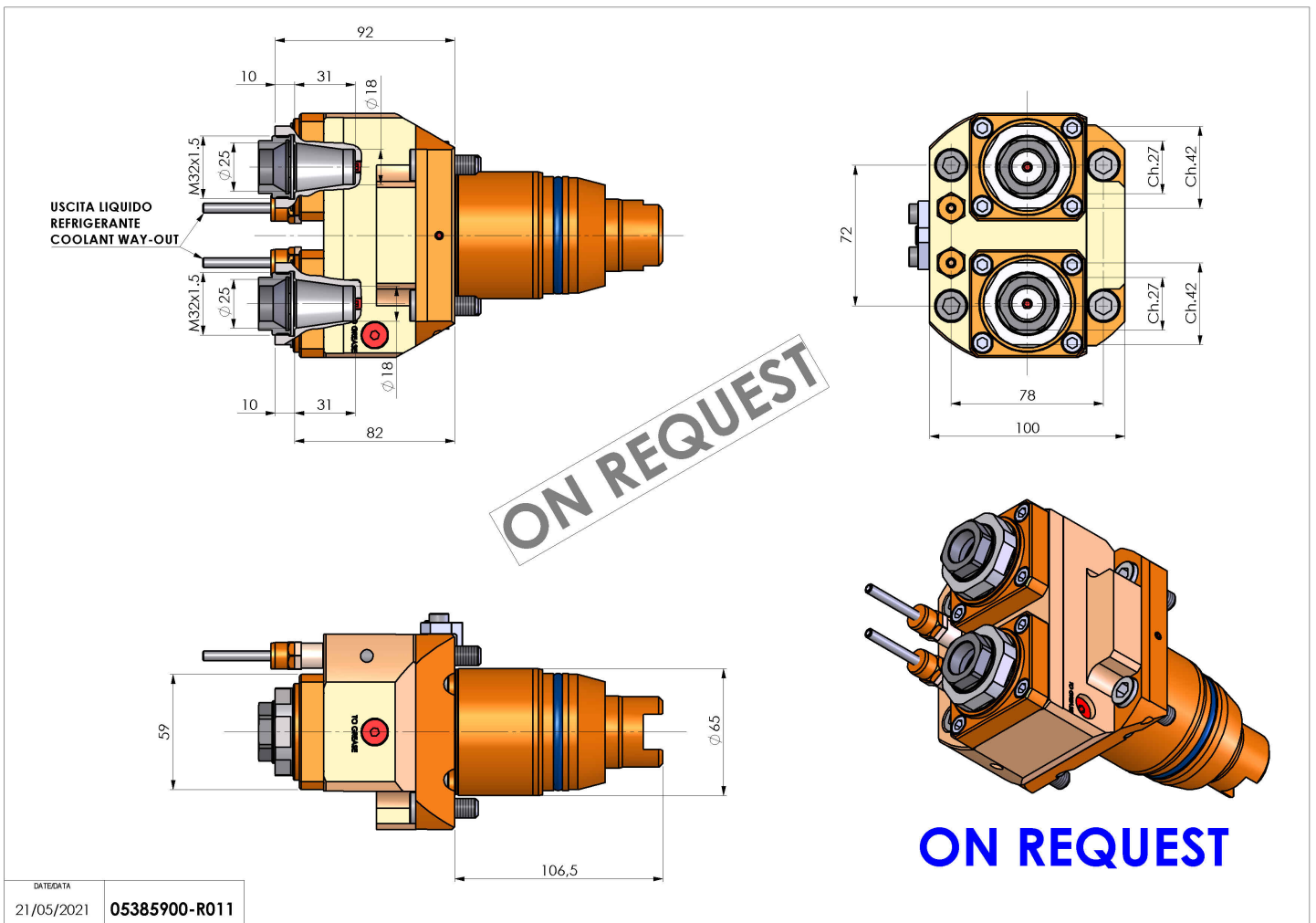
05385900 - LT-S2 D65 I:70 ER25F H92

Tipo	LT-S2 Portautensili dritto doppio
Attacco	GAMBO CILINDRICO 65
Uscita utensile	Portapinza ER 25 F - ghiera interna
Raffreddamento	Refrigerazione esterna
Senso di rotazione	r1 r2 r3
Velocità max [1/min]	6000
Coppia max [Nm]	40
Rapporto	1:1
H [mm]	92
Accessori	N.D.
Note	N.D.
Note per il montaggio	Può avere delle limitazioni per alcune installazioni



ON REQUEST

Verificare sempre gli ingombri del portautensile in torretta



ON REQUEST

Salvo modifiche tecniche