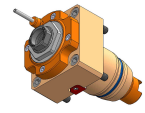
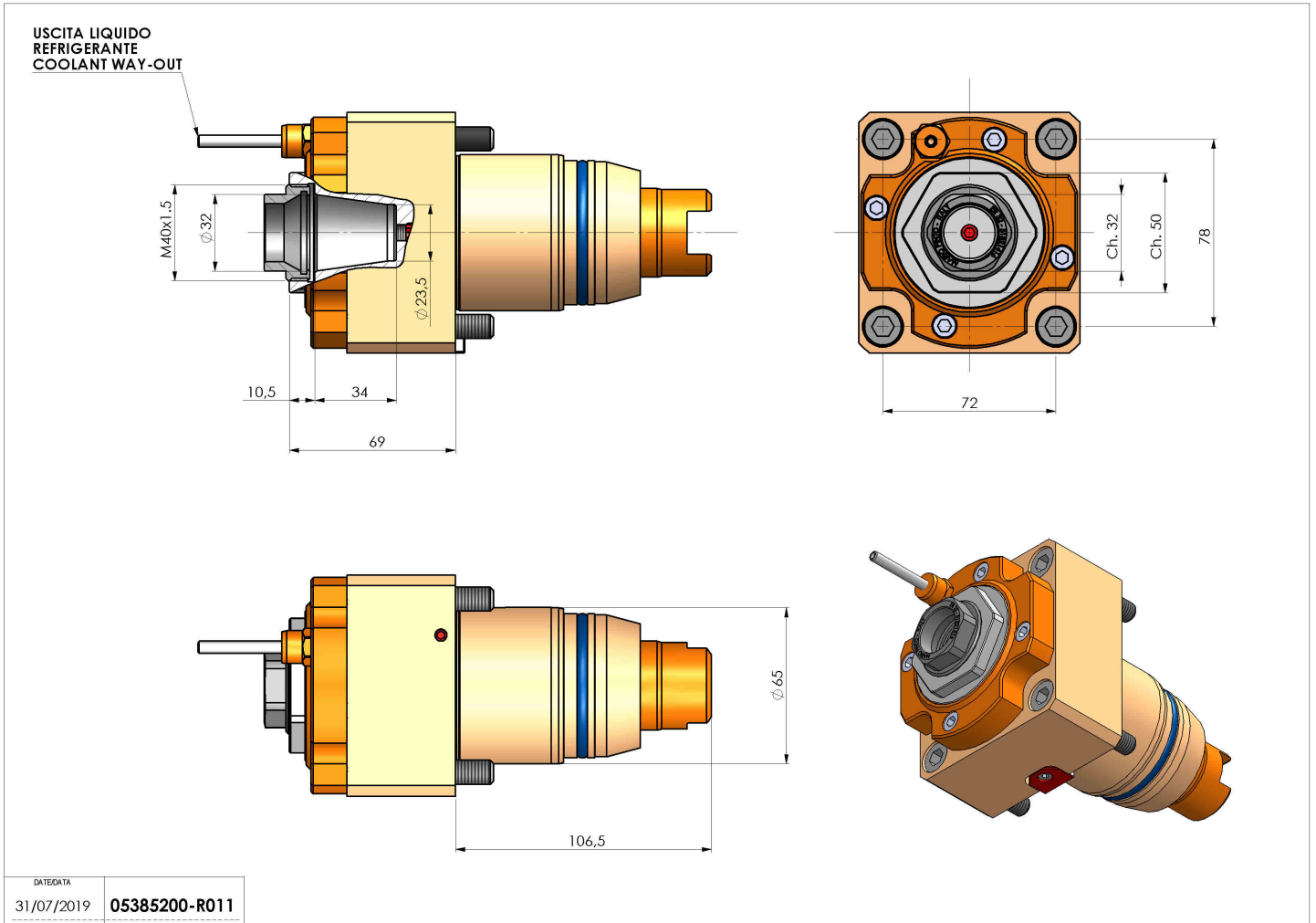


05385200 - LT-S D65 ER32F H69

| | |
|------------------------------|--|
| Tipo | LT-S Portautensili dritto |
| Attacco | GAMBO CILINDRICO 65 |
| Uscita utensile | Portapinza ER 32 F - ghiera interna |
| Raffreddamento | Refrigerazione esterna |
| Senso di rotazione | r1 r2 |
| Velocità max [1/min] | 6000 |
| Coppia max [Nm] | 70 |
| Rapporto | 1:1 |
| H [mm] | 69 |
| Accessori | N.D. |
| Note | N.D. |
| Note per il montaggio | Può avere delle limitazioni per alcune installazioni |



Verificare sempre gli ingombri del portautensile in torretta



| | |
|------------|---------------|
| DATE/DATE | 05385200-R011 |
| 31/07/2019 | |

Salvo modifiche tecniche