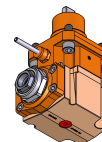
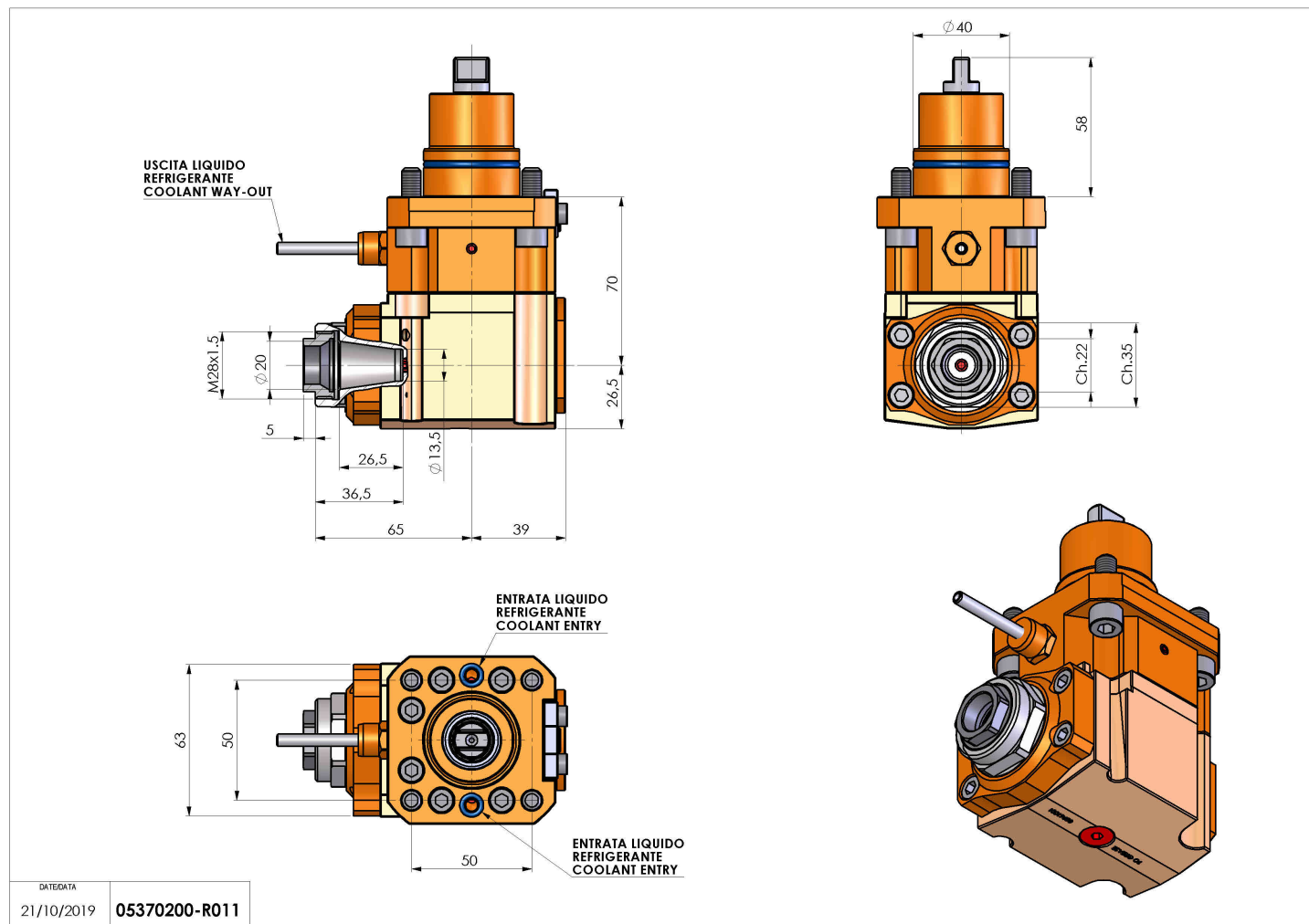


## 05370200 - LT-A D40 ER20F LR H70

|                              |                                                      |
|------------------------------|------------------------------------------------------|
| <b>Tipo</b>                  | LT-A<br>Portautensili angolare a 90°                 |
| <b>Attacco</b>               | GAMBO CILINDRICO 40                                  |
| <b>Uscita utensile</b>       | Portapinza ER 20 F - ghiera interna                  |
| <b>Raffreddamento</b>        | Refrigerazione esterna                               |
| <b>Senso di rotazione</b>    | r1  r2                                               |
| <b>Velocità max [1/min]</b>  | 6000                                                 |
| <b>Coppia max [Nm]</b>       | 22                                                   |
| <b>Rapporto</b>              | 1:1                                                  |
| <b>H [mm]</b>                | 70                                                   |
| <b>H1 [mm]</b>               | 26.5                                                 |
| <b>Accessori</b>             | N.D.                                                 |
| <b>Note</b>                  | N.D.                                                 |
| <b>Note per il montaggio</b> | Può avere delle limitazioni per alcune installazioni |



Verificare sempre gli ingombri del portautensile in torretta



|            |               |
|------------|---------------|
| DATE/DATE  |               |
| 21/10/2019 | 05370200-R011 |

Salvo modifiche tecniche