

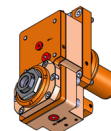
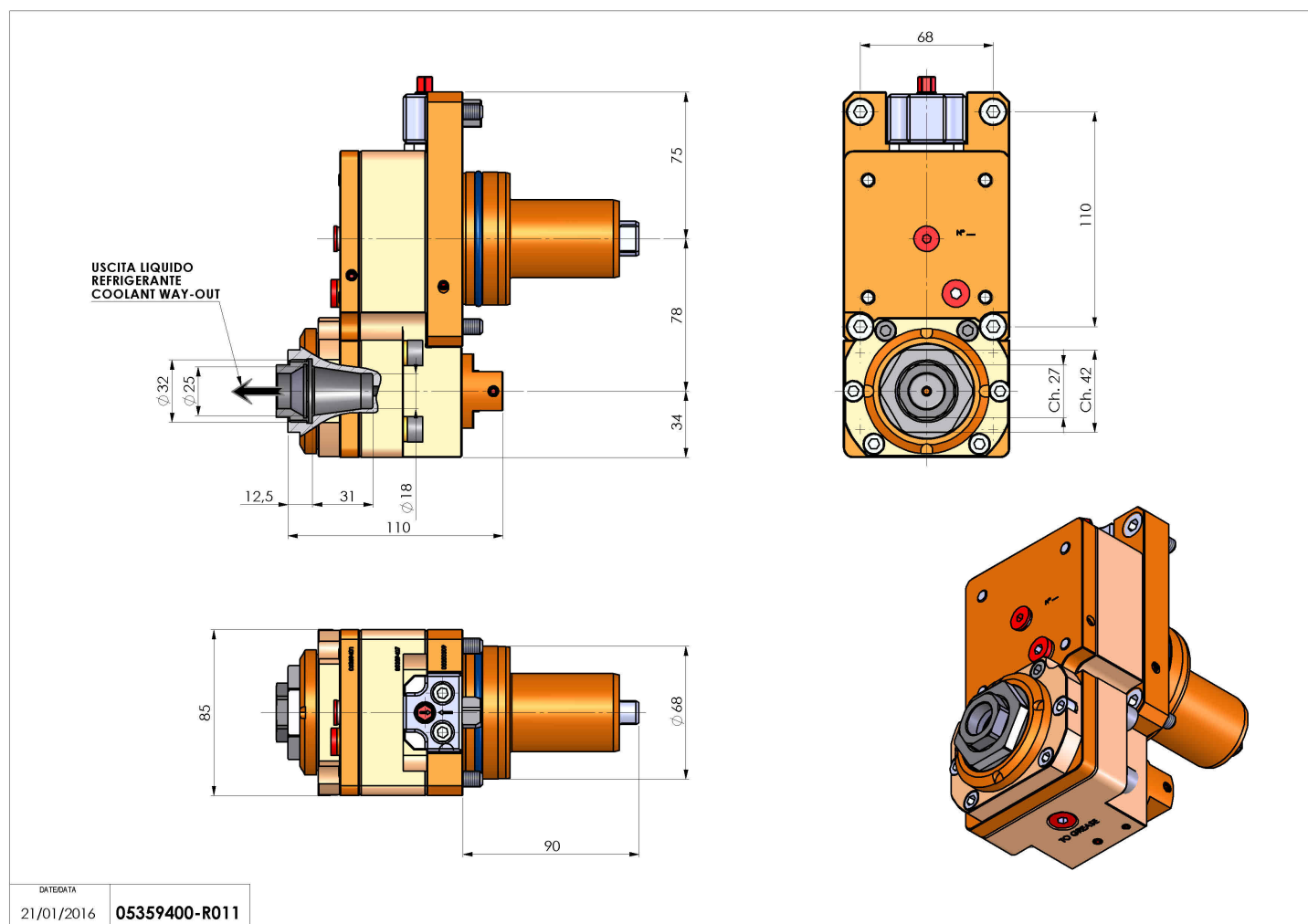


## 05359400 - LT-S D68 ER25F OFS78 HRF H90

<b>Tipo</b>	LT-S OFS Portautensili dritto offset
<b>Attacco</b>	GAMBO CILINDRICO 68
<b>Uscita utensile</b>	Portapinza ER 25 F - ghiera interna
<b>Raffreddamento</b>	Refrigerazione interna HP
<b>Offset [mm]</b>	78
<b>Senso di rotazione</b>	r1  r2 
<b>Velocità max [1/min]</b>	6000
<b>Coppia max [Nm]</b>	50
<b>Rapporto</b>	1:1
<b>H [mm]</b>	90
<b>Pressione max [bar]</b>	80
<b>Accessori</b>	N.D.
<b>Note</b>	N.D.
<b>Note per il montaggio</b>	Può avere delle limitazioni per alcune installazioni



Verificare sempre gli ingombri del portautensile in torretta



DATE/ATA	05359400-R011
21/01/2016	

Salvo modifiche tecniche