
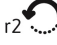
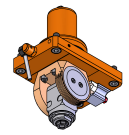
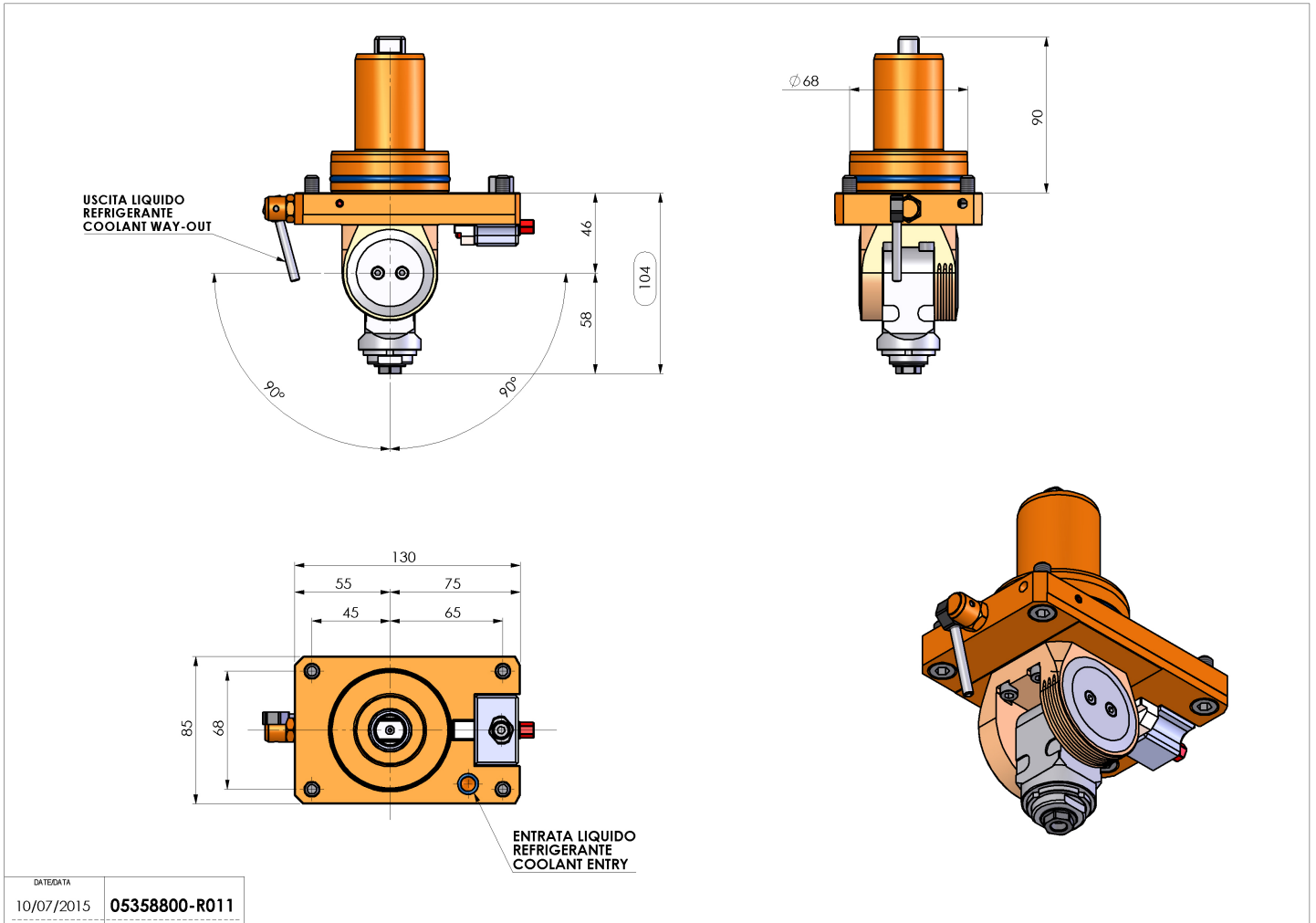


05358800 - LT-T D68 ER11F H46-104 MZ

Tipo	LT-T Portautensili tiltabile
Attacco	GAMBO CILINDRICO 68
Uscita utensile	Portapinza ER 11 F
Raffreddamento	Refrigerazione esterna
Senso di rotazione	r1  r2 
Velocità max [1/min]	6000
Coppia max [Nm]	5
Rapporto	1:1
H [mm]	46-104
Accessori	N.D.
Note	N.D.
Note per il montaggio	Può avere delle limitazioni per alcune installazioni



Verificare sempre gli ingombri del portautensile in torretta



DATE/ATA	
10/07/2015	05358800-R011

Salvo modifiche tecniche