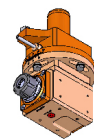


05358300 - LT-A VDI40 ER25 1:2 ADJ H130

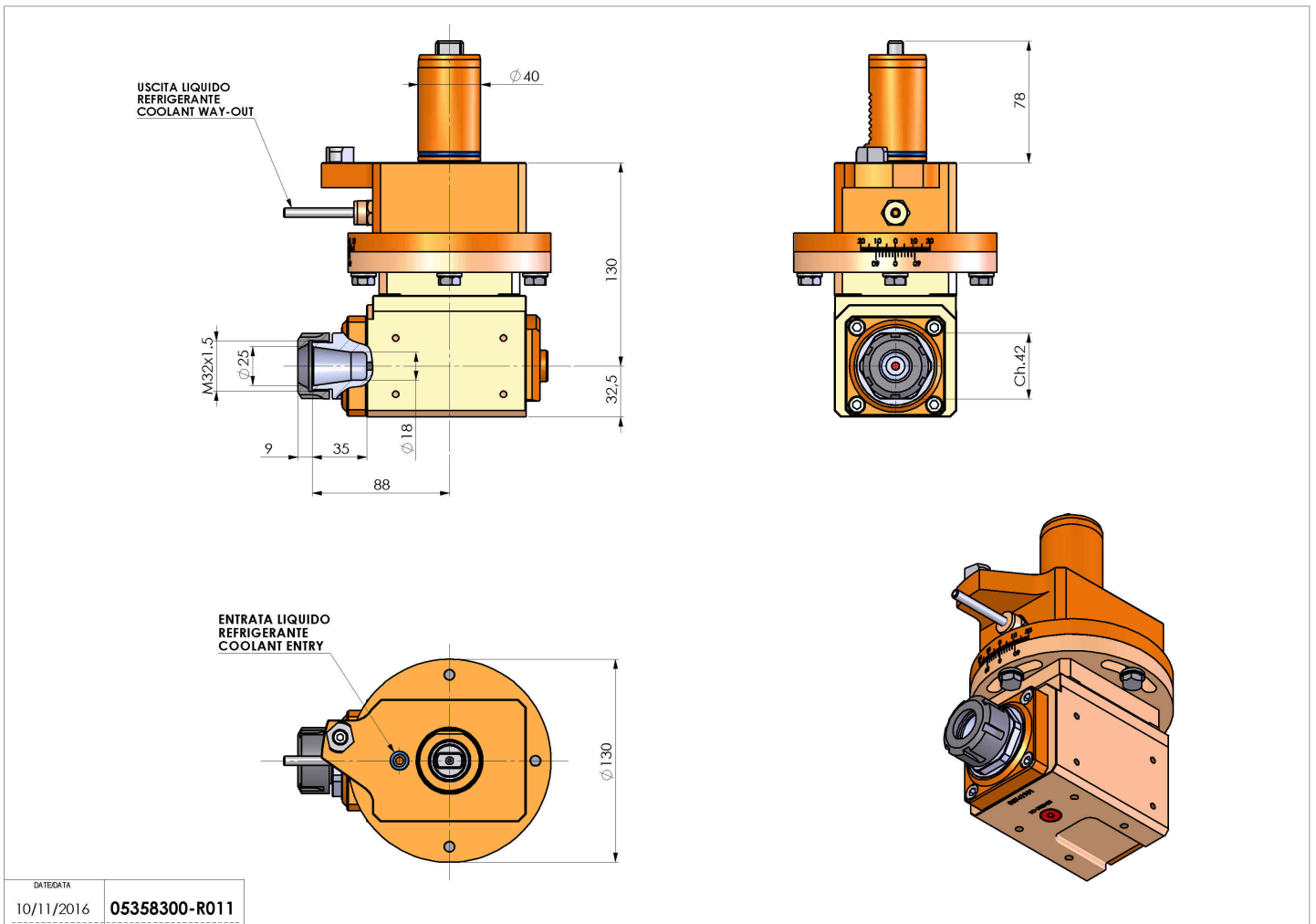
Tipo	LT-A Portautensili angolare a 90°
Attacco	VDI 40
Uscita utensile	Portapinza ER 25
Raffreddamento	Refrigerazione esterna
Senso di rotazione	r1 r2
Velocità max [1/min]	5000
Coppia max [Nm]	60
Rapporto	1:2
H [mm]	130
H1 [mm]	32.5
Accessori	N.D.
Note	N.D.



Note per il montaggio Può avere delle limitazioni per alcune installazioni

ATTENZIONE: VERIFICARE L'ORIENTAMENTO DELLA DENTATURA VDI

Verificare sempre gli ingombri del portautensile in torretta



DATE/ATA	10/11/2016	05358300-R011
----------	------------	---------------

Salvo modifiche tecniche