
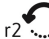
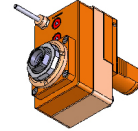


## 05357500 - LT-S VDI40 ER32F OF512:1HSH104

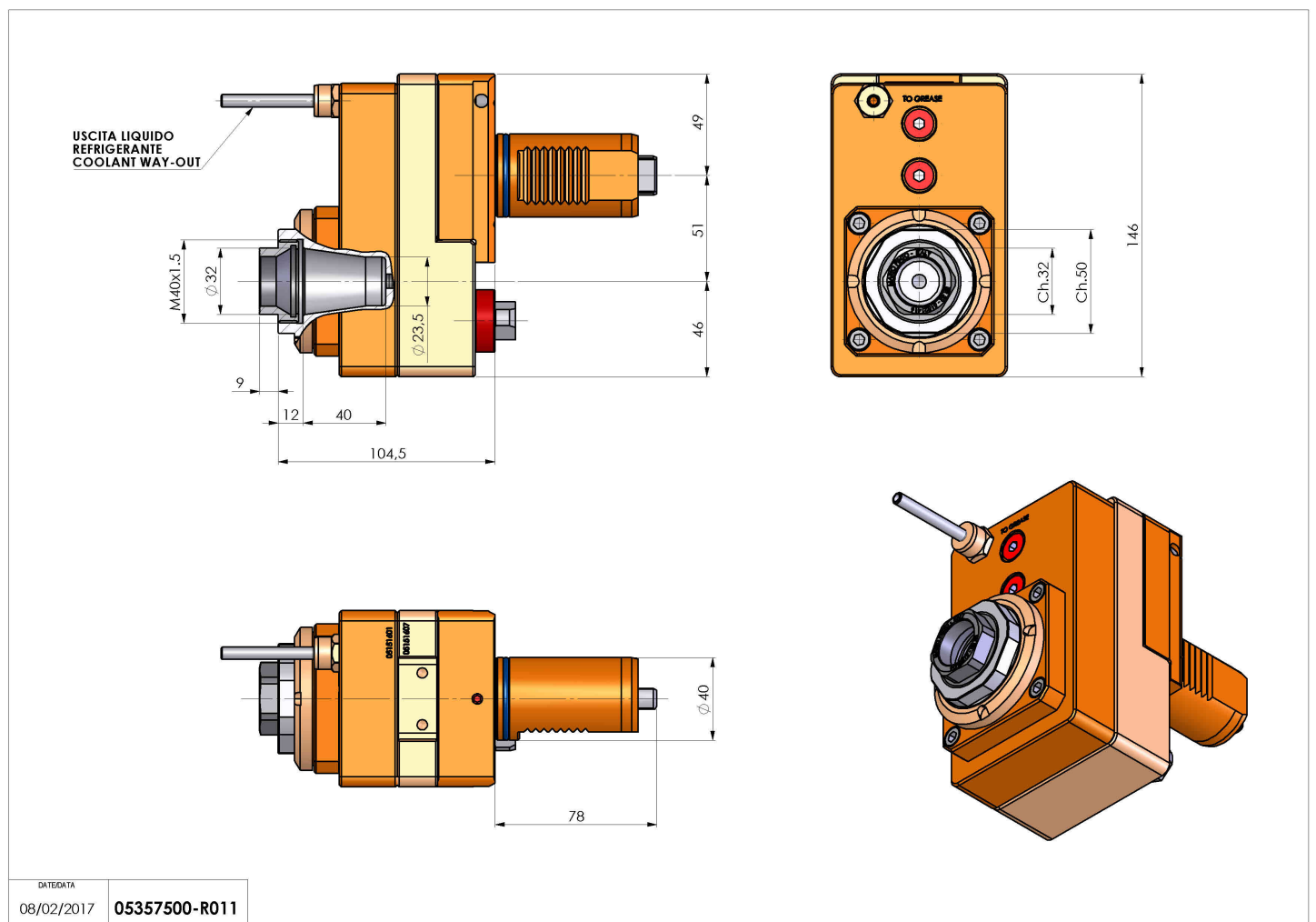
<b>Tipo</b>	LT-S OFS Portautensili dritto offset
<b>Attacco</b>	VDI 40
<b>Uscita utensile</b>	Portapinza ER 32 F - ghiera interna
<b>Raffreddamento</b>	Refrigerazione esterna
<b>Offset [mm]</b>	51
<b>Senso di rotazione</b>	r1  r2 
<b>Velocità max [1/min]</b>	in 10000 /out 5000
<b>Coppia max [Nm]</b>	in 60 /out 120
<b>Rapporto</b>	2:1
<b>H [mm]</b>	104
<b>Accessori</b>	N.D.
<b>Note</b>	N.D.



**Note per il montaggio** Può avere delle limitazioni per alcune installazioni

**ATTENZIONE: VERIFICARE L'ORIENTAMENTO DELLA DENTATURA VDI**

Verificare sempre gli ingombri del portautensile in torretta



DATE/ATA	08/02/2017	05357500-R011
----------	------------	---------------

Salvo modifiche tecniche