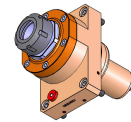
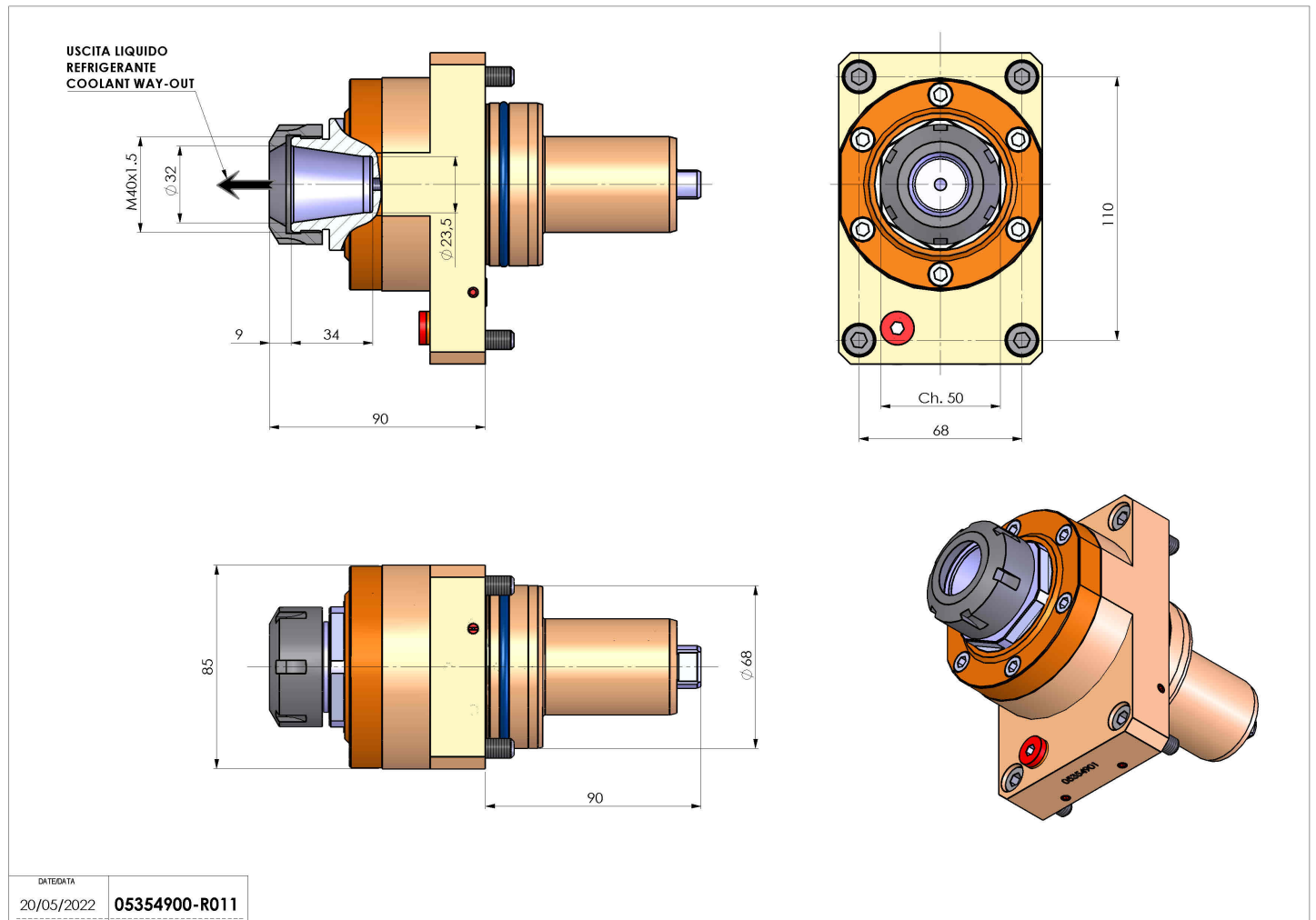


05354900 - LT-S D68 ER32 HRF HS H90

Tipo	LT-S Portautensili dritto
Attacco	GAMBO CILINDRICO 68
Uscita utensile	Portapinza ER 32
Raffreddamento	Refrigerazione interna HP
Senso di rotazione	r1 r2
Velocità max [1/min]	10000
Coppia max [Nm]	63
Rapporto	1:1
H [mm]	90
Pressione max [bar]	70
Accessori	N.D.
Note	N.D.
Note per il montaggio	Può avere delle limitazioni per alcune installazioni



Verificare sempre gli ingombri del portautensile in torretta



DATE/DATE	05354900-R011
20/05/2022	

Salvo modifiche tecniche