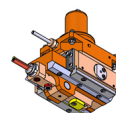
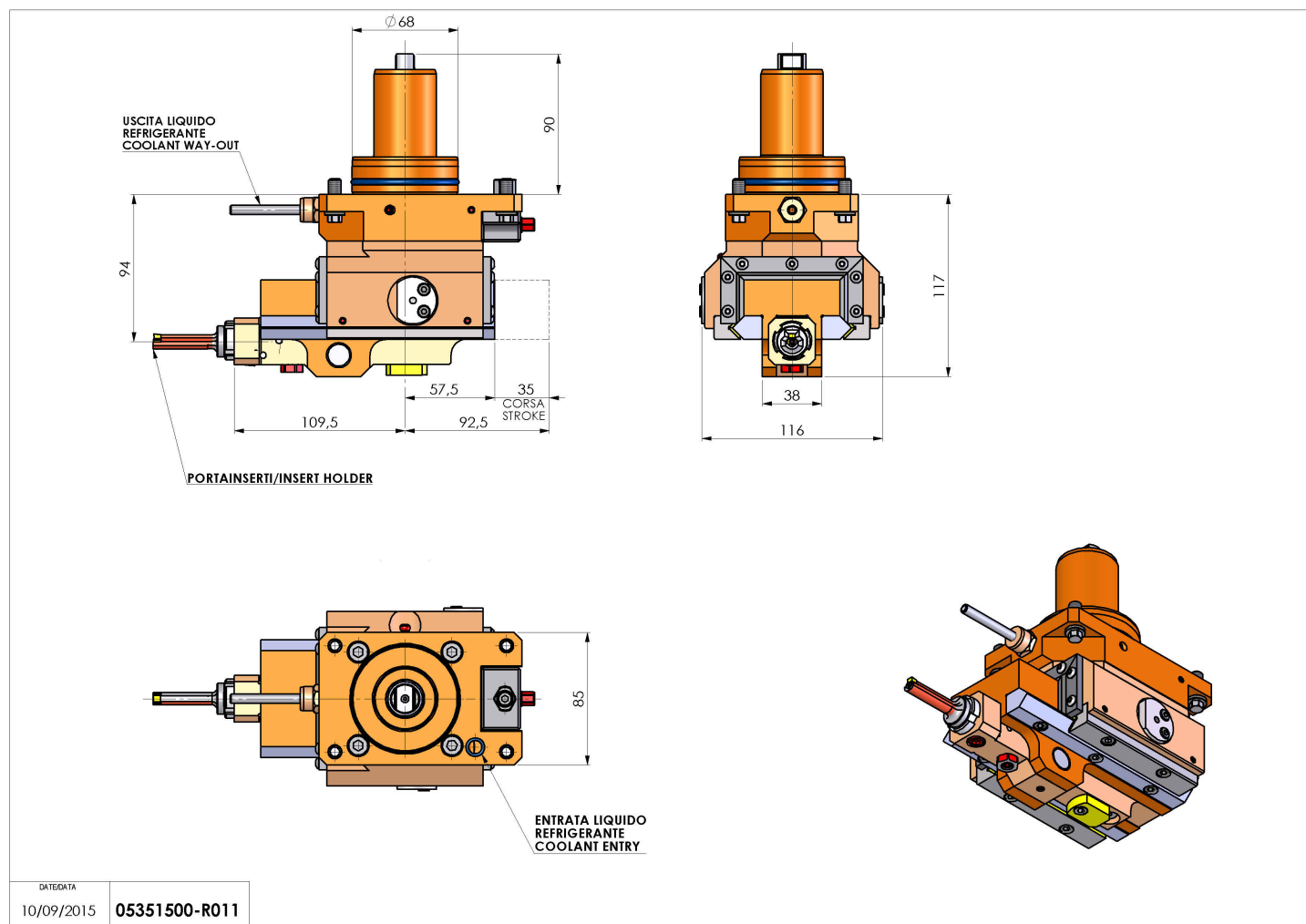


05351500 - LT-A ST35 D68 C12 CR-AY H94 MZ

| | |
|--------------------------------|--|
| Tipo | LT-A ST Portautensili stozzatore a 90° |
| Attacco | GAMBO CILINDRICO 68 |
| Uscita utensile | Diametro utensile 12 |
| Raffreddamento | Refrigerazione esterna |
| Velocità max [1/min] | 700 |
| Coppia max [Nm] | 17,5 |
| Rapporto | 1:1 |
| Correzione asse Y | SI |
| Spinta avanzamento [N] | 1000 |
| Corsa [mm] | 35 |
| Corsa utile [mm] | 30 |
| Regolazione Asse Y [mm] | ±0,4 |
| H [mm] | 94 |
| Accessori | N.D. |
| Note | N.D. |
| Note per il montaggio | Può avere delle limitazioni per alcune installazioni |



Verificare sempre gli ingombri del portautensile in torretta



Salvo modifiche tecniche