

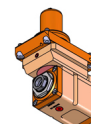
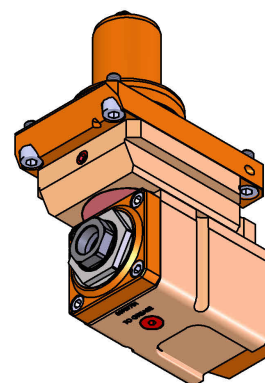
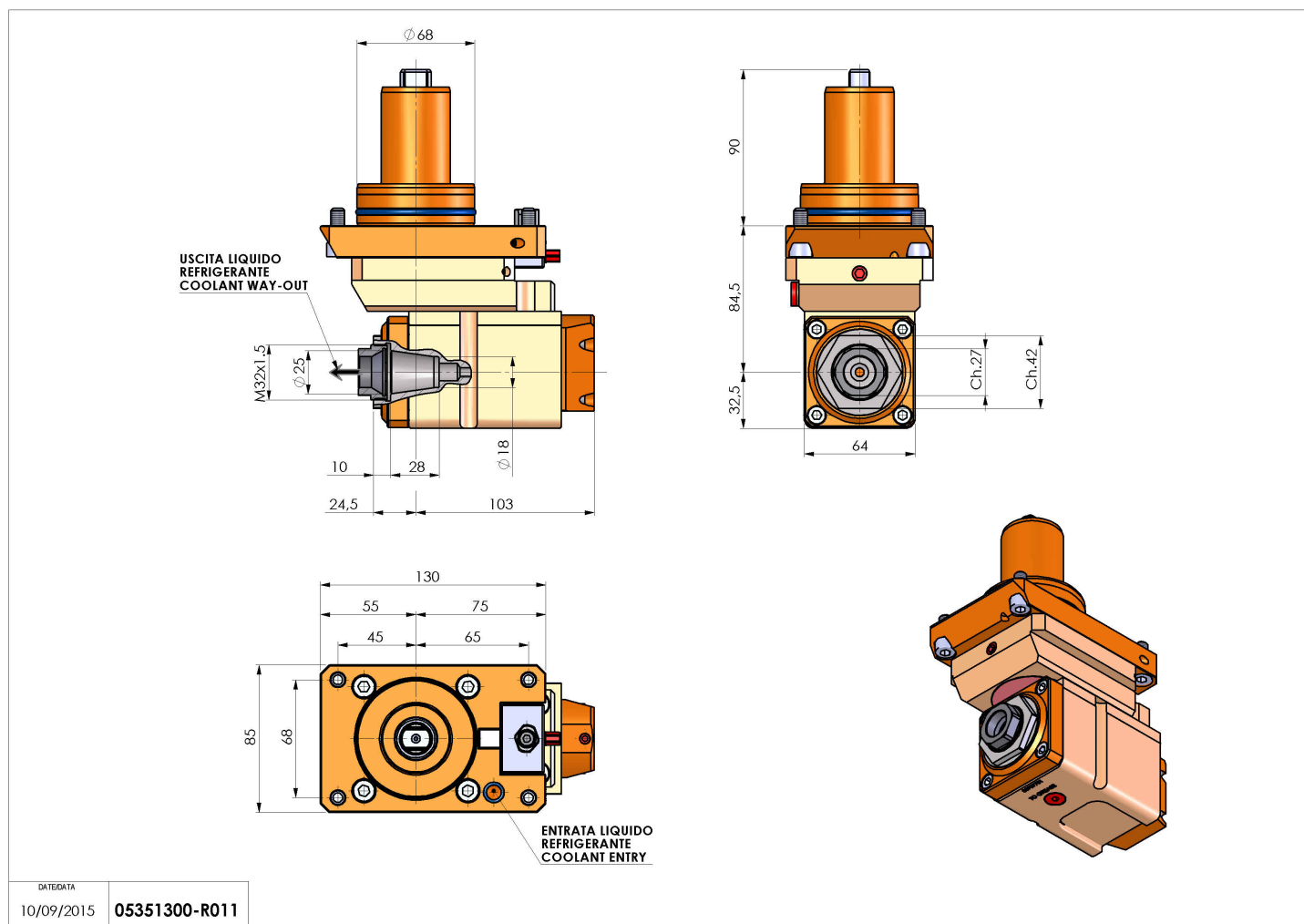


05351300 - LT-AD68ER25FRFOFS1:1.75H84.5MZ

Tipo	LT-A OFS Portautensili angolare offset a 90°
Attacco	GAMBO CILINDRICO 68
Uscita utensile	Portapinza ER 25 F - ghiera interna
Raffreddamento	Refrigerazione interna
Senso di rotazione	r1  r2 
Velocità max [1/min]	in 5700 / out 10000
Coppia max [Nm]	in 25 / out 14
Rapporto	1:1,75
H [mm]	84,5
H1 [mm]	32,5
Accessori	N.D.
Note	N.D.
Note per il montaggio	Può avere delle limitazioni per alcune installazioni



Verificare sempre gli ingombri del portautensile in torretta



Salvo modifiche tecniche

DATE/ATA
10/09/2015 05351300-R011