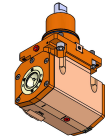
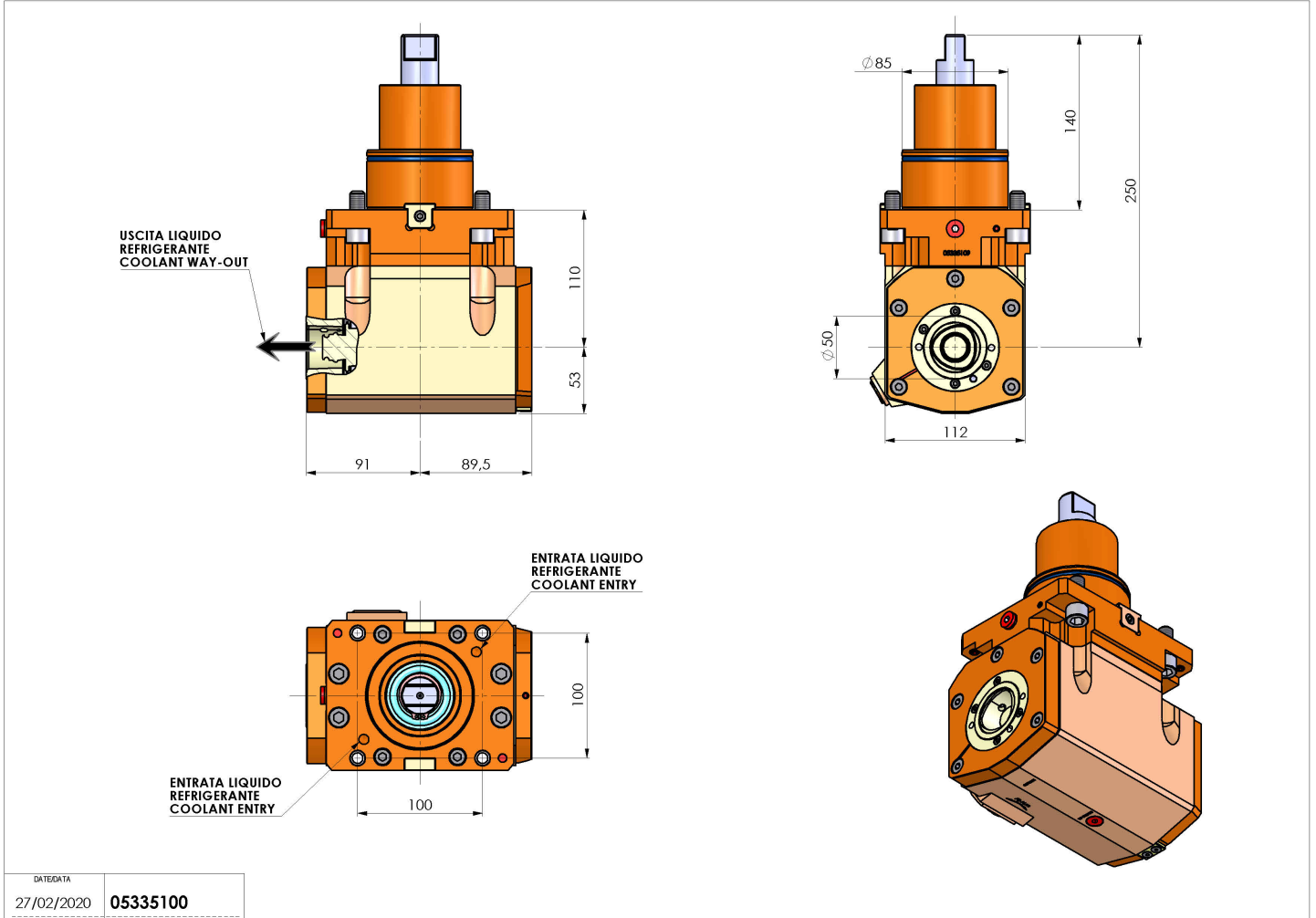


05335100 - LT-A BMT85 C5 HRF H110

Tipo	LT-A Portautensili angolare a 90°
Attacco	BMT 85
Uscita utensile	Uscita poligonale C50 ISO 26623-1
Raffreddamento	Refrigerazione interna HP
Senso di rotazione	r1 r2
Velocità max [1/min]	4000
Coppia max [Nm]	180
Rapporto	1:1
H [mm]	110
H1 [mm]	53
Pressione max [bar]	80
Accessori	N.D.
Note	N.D.
Note per il montaggio	Può avere delle limitazioni per alcune installazioni



Verificare sempre gli ingombri del portautensile in torretta



DATE/DATE	05335100
27/02/2020	

Salvo modifiche tecniche