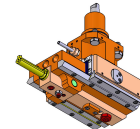


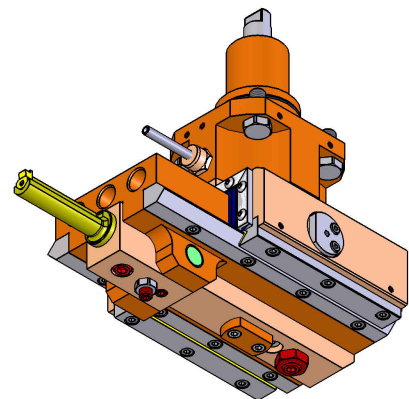
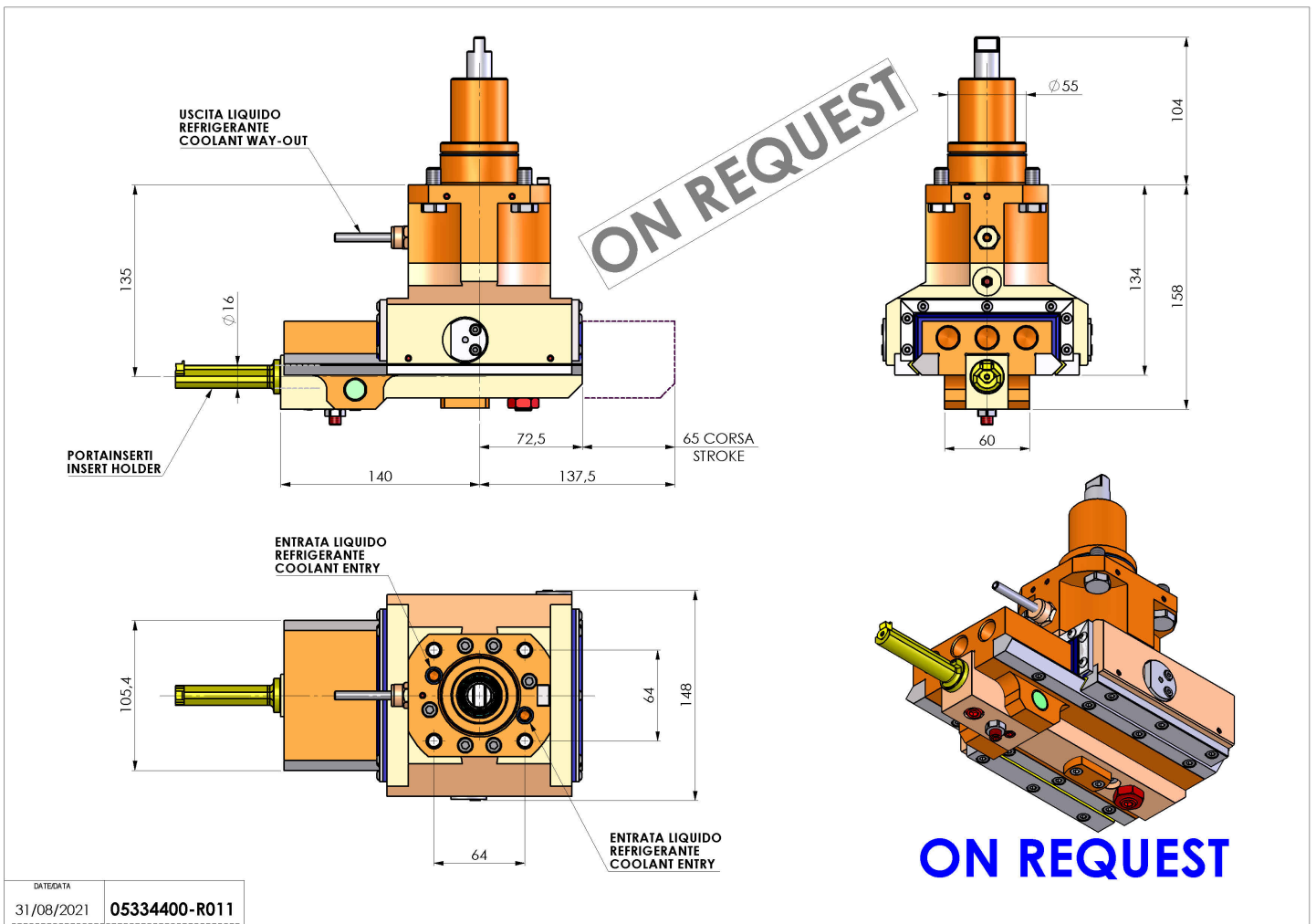
# 05334400 - LT-A ST65 BMT55 C16 H135

<b>Tipo</b>	LT-A ST Portautensili stozzatore a 90°
<b>Attacco</b>	BMT 55
<b>Uscita utensile</b>	Diametro utensile 16
<b>Raffreddamento</b>	Refrigerazione esterna
<b>Velocità max [1/min]</b>	700
<b>Coppia max [Nm]</b>	17.5
<b>Rapporto</b>	1:1
<b>Correzione asse Y</b>	NO
<b>Spinta avanzamento [N]</b>	1000
<b>Corsa [mm]</b>	65
<b>Corsa utile [mm]</b>	60
<b>H [mm]</b>	135
<b>Accessori</b>	N.D.
<b>Note</b>	N.D.
<b>Note per il montaggio</b>	Può avere delle limitazioni per alcune installazioni



ON REQUEST

Verificare sempre gli ingombri del portautensile in torretta



ON REQUEST

DATE/DATE	05334400-R011
31/08/2021	

Salvo modifiche tecniche