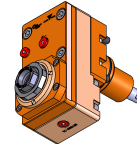
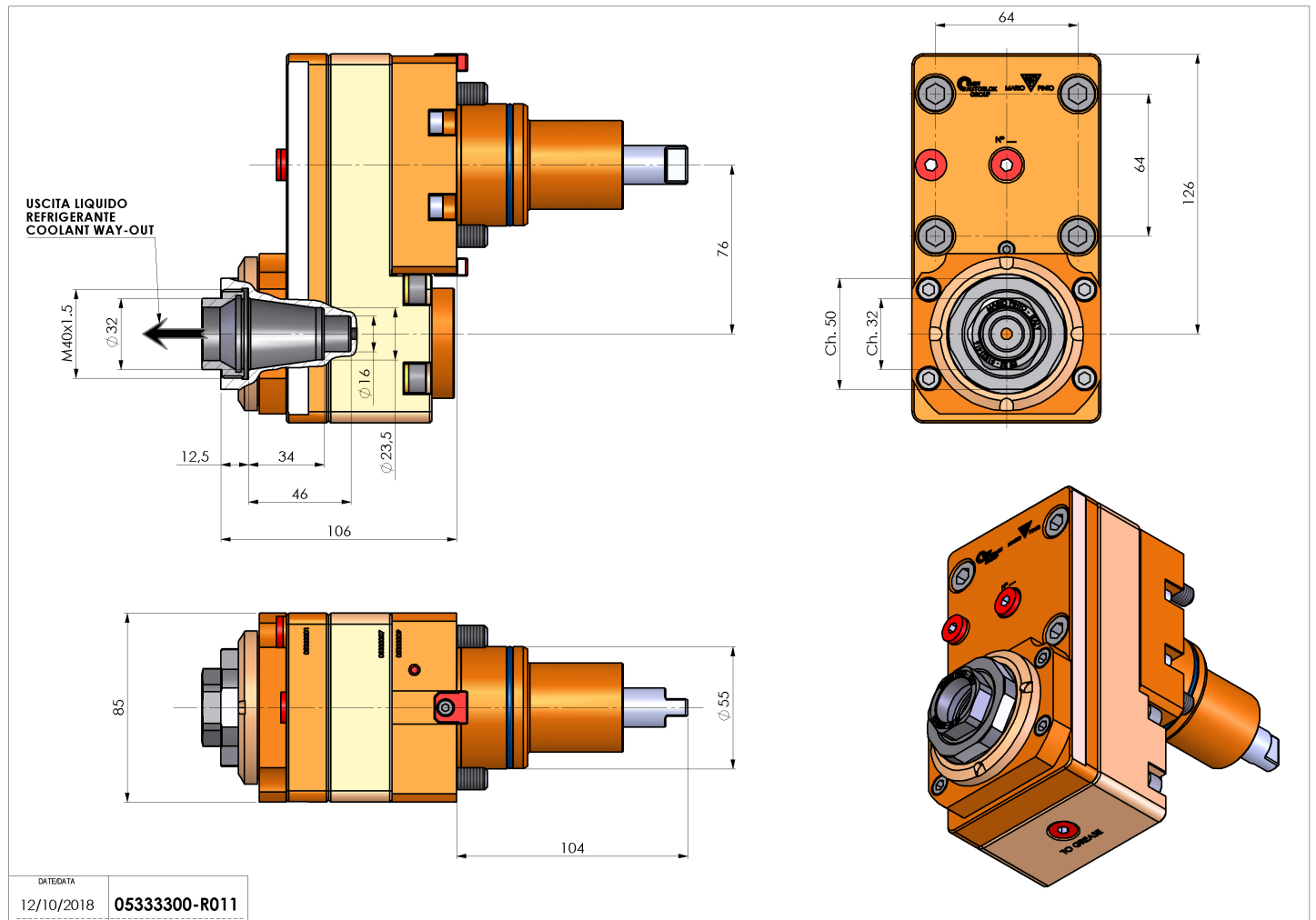


05333300 - LT-S BMT55 ER32F OFS76 RF H106

Tipo	LT-S OFS Portautensili dritto offset
Attacco	BMT 55
Uscita utensile	Portapinza ER 32 F - ghiera interna
Raffreddamento	Refrigerazione interna
Offset [mm]	76
Senso di rotazione	r1 ↻ r2 ↻
Velocità max [1/min]	6000
Coppia max [Nm]	40
Rapporto	1:1
H [mm]	106
Accessori	N.D.
Note	N.D.
Note per il montaggio	Può avere delle limitazioni per alcune installazioni



Verificare sempre gli ingombri del portautensile in torretta



DATE/DATE	05333300-R011
12/10/2018	

Salvo modifiche tecniche