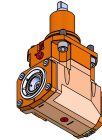
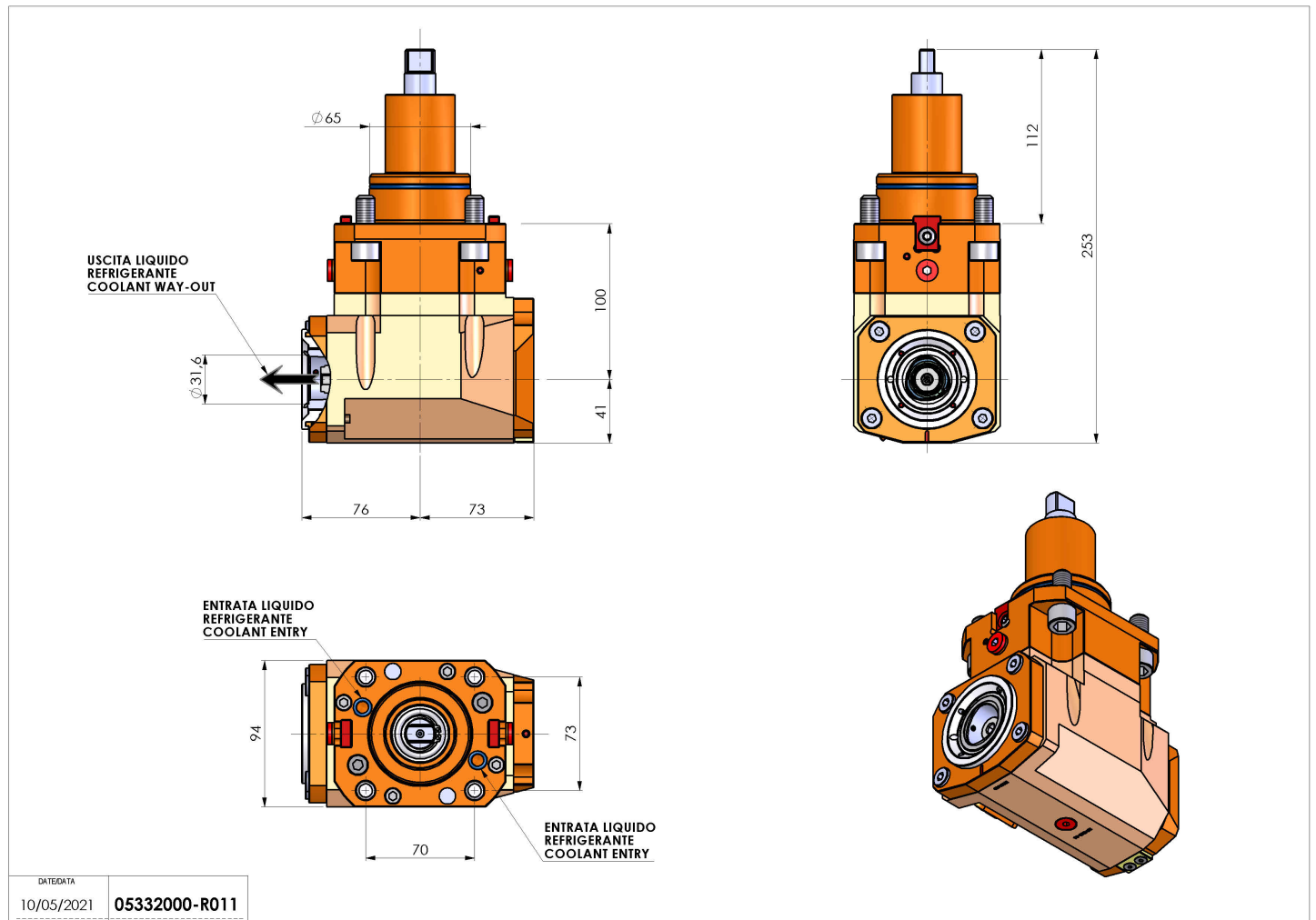


05332000 - LT-A BMT65 C40 LR HRF H100

| | |
|------------------------------|--|
| Tipo | LT-A Portautensili angolare a 90° |
| Attacco | BMT 65 |
| Uscita utensile | Uscita poligonale C40 ISO 26623-1 |
| Raffreddamento | Refrigerazione interna HP |
| Senso di rotazione | r1 r2 |
| Velocità max [1/min] | 6000 |
| Coppia max [Nm] | 63 |
| Rapporto | 1:1 |
| H [mm] | 100 |
| H1 [mm] | 41 |
| Pressione max [bar] | 80 |
| Accessori | N.D. |
| Note | N.D. |
| Note per il montaggio | Può avere delle limitazioni per alcune installazioni |



Verificare sempre gli ingombri del portautensile in torretta



| | |
|------------|---------------|
| DATE/DATE | 05332000-R011 |
| 10/05/2021 | |

Salvo modifiche tecniche