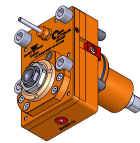
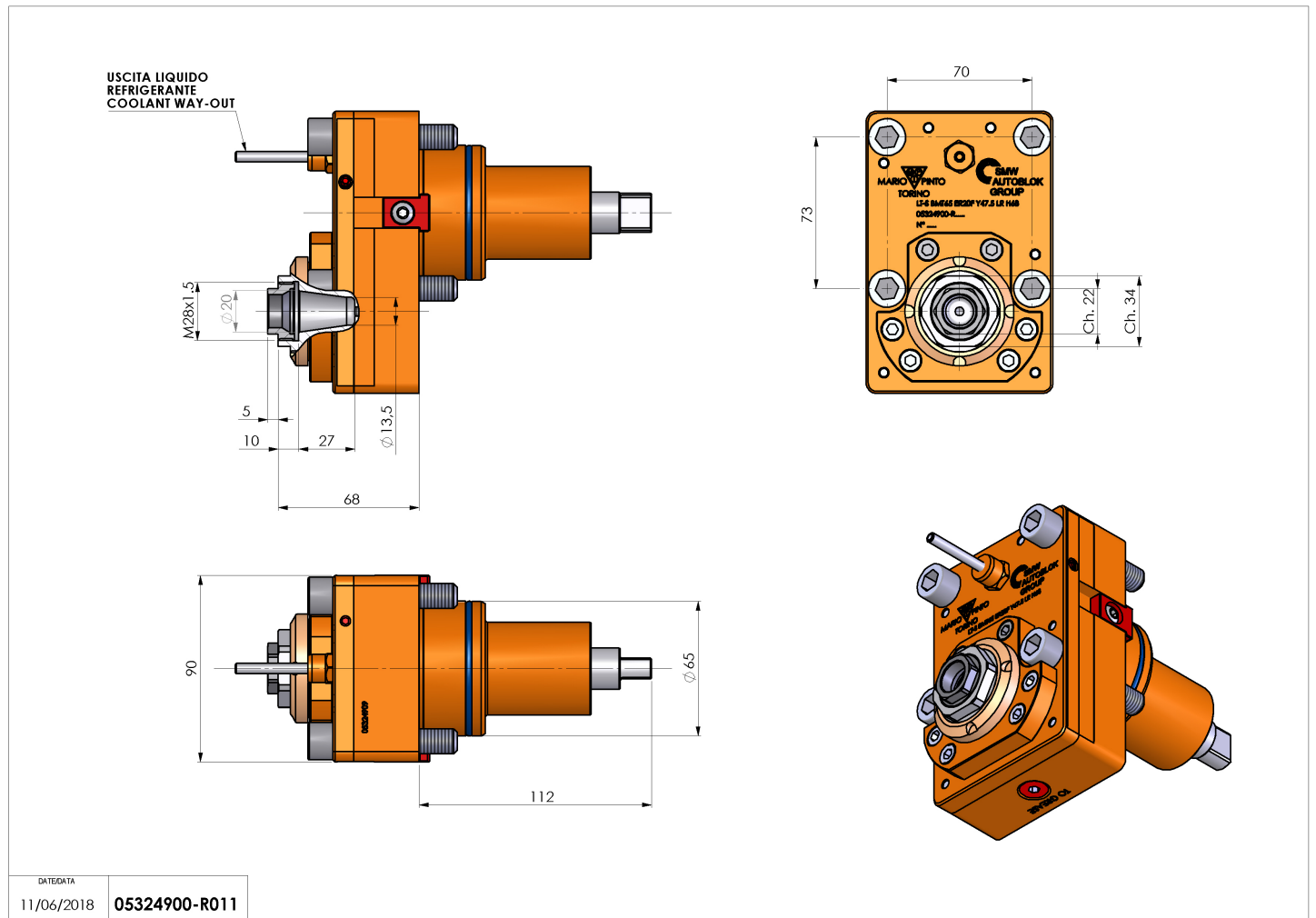


05324900 - LT-S BMT65 ER20F Y47.5 LR H68

Tipo	LT-S OFS Portautensili dritto offset
Attacco	BMT 65
Uscita utensile	Portapinza ER 20 F - ghiera interna
Raffreddamento	Refrigerazione esterna
Offset [mm]	47.5
Senso di rotazione	r1 ↻ r2 ↻
Velocità max [1/min]	6000
Coppia max [Nm]	63
Rapporto	1:1
H [mm]	68
Accessori	N.D.
Note	N.D.
Note per il montaggio	Può avere delle limitazioni per alcune installazioni



Verificare sempre gli ingombri del portautensile in torretta



DATE/ATA	11/06/2018	05324900-R011
----------	------------	---------------

Salvo modifiche tecniche