

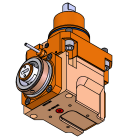
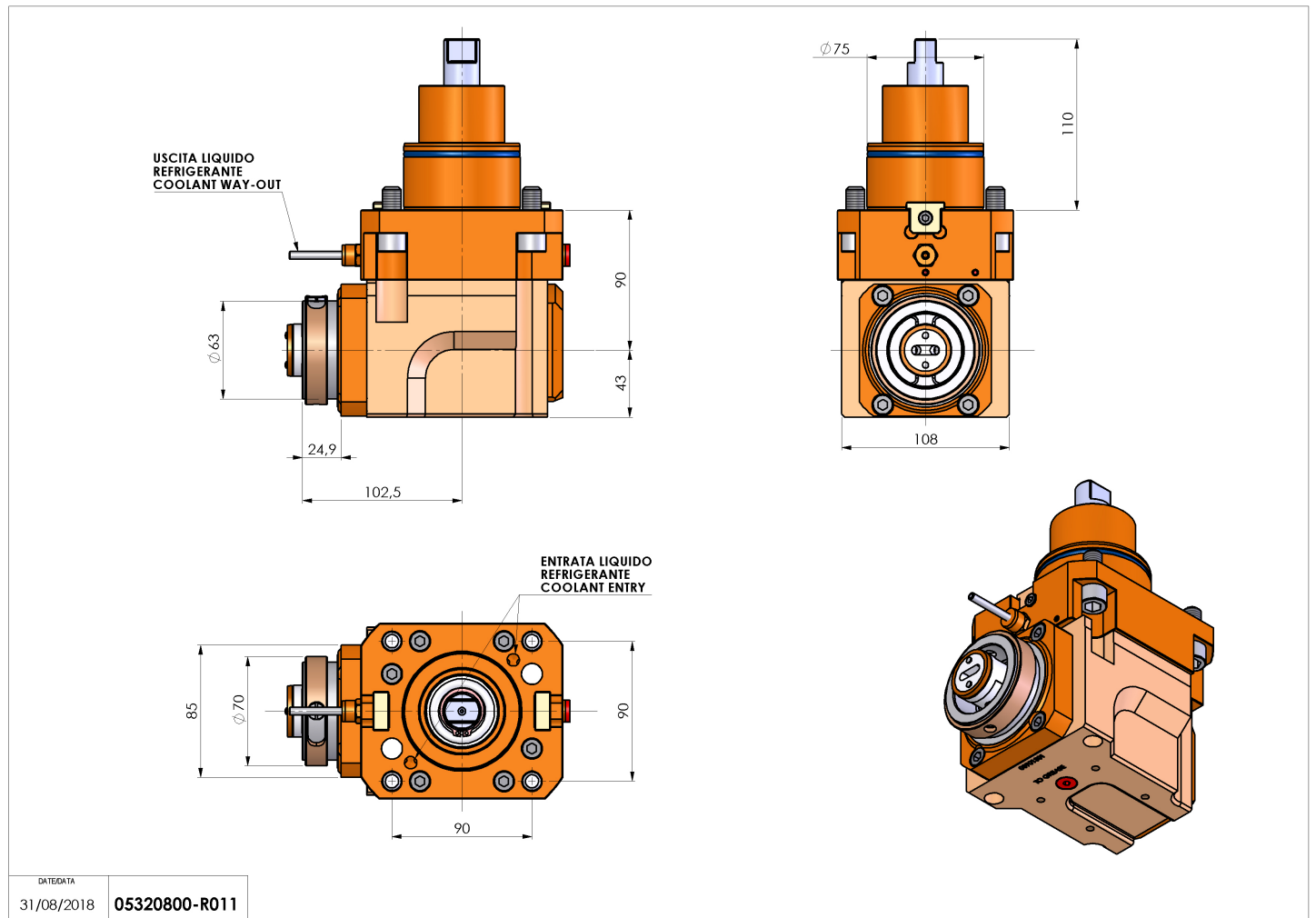


05320800 - LT-A BMT75 HSK63 LR H90

Tipo	LT-A Portautensili angolare a 90°
Attacco	BMT 75
Uscita utensile	Uscita cambio rapido HSK63
Raffreddamento	Refrigerazione esterna
Senso di rotazione	r1  r2 
Velocità max [1/min]	4000
Coppia max [Nm]	80
Rapporto	1:1
H [mm]	90
H1 [mm]	43
Accessori	N.D.
Note	N.D.
Note per il montaggio	Può avere delle limitazioni per alcune installazioni



Verificare sempre gli ingombri del portautensile in torretta



Salvo modifiche tecniche

DATE/ATA
31/08/2018 05320800-R011