

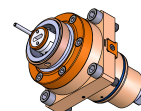
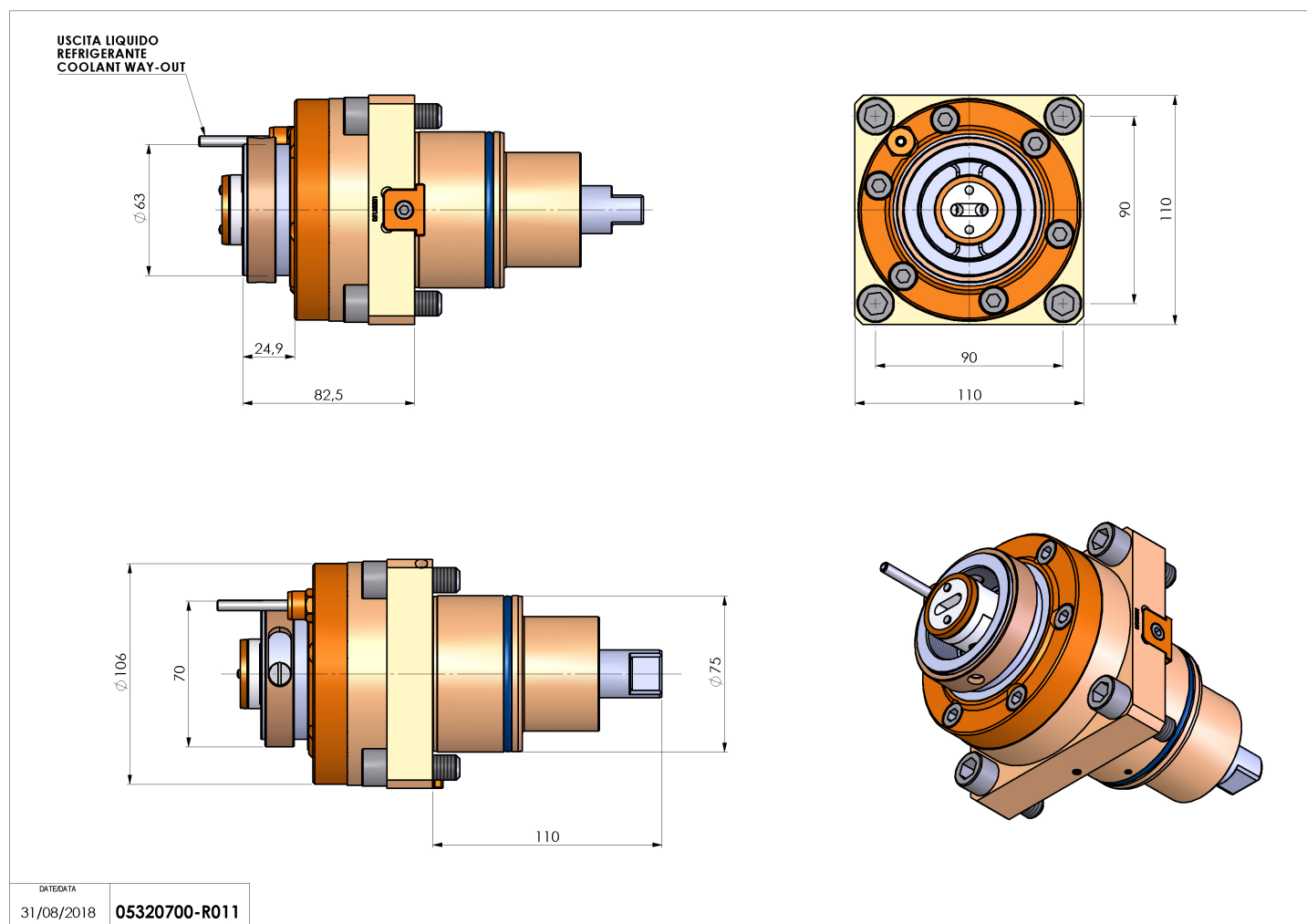


## 05320700 - LT-S BMT75 HSK63 H83

|                              |   |
|------------------------------|---|
| <b>Tipo</b>                  | LT-S<br>Portautensili dritto  |
| <b>Attacco</b>               | BMT 75  |
| <b>Uscita utensile</b>       | Uscita cambio rapido HSK63  |
| <b>Raffreddamento</b>        | Refrigerazione esterna  |
| <b>Senso di rotazione</b>    | r1  r2  |
| <b>Velocità max [1/min]</b>  | 4000  |
| <b>Coppia max [Nm]</b>       | 100   |
| <b>Rapporto</b>              | 1:1   |
| <b>Accessori</b>             | N.D.  |
| <b>Note</b>                  | N.D.  |
| <b>Note per il montaggio</b> | Può avere delle limitazioni per alcune installazioni  |



Verificare sempre gli ingombri del portautensile in torretta



DATE/DATE  
31/08/2018 **05320700-R011**

Salvo modifiche tecniche