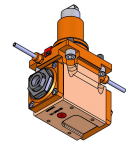
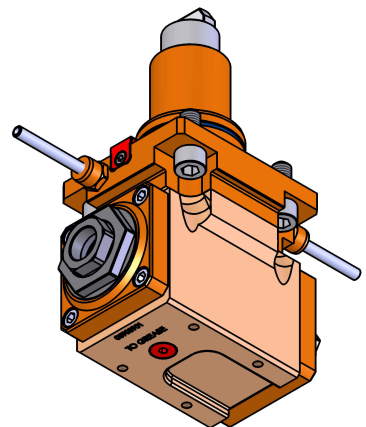
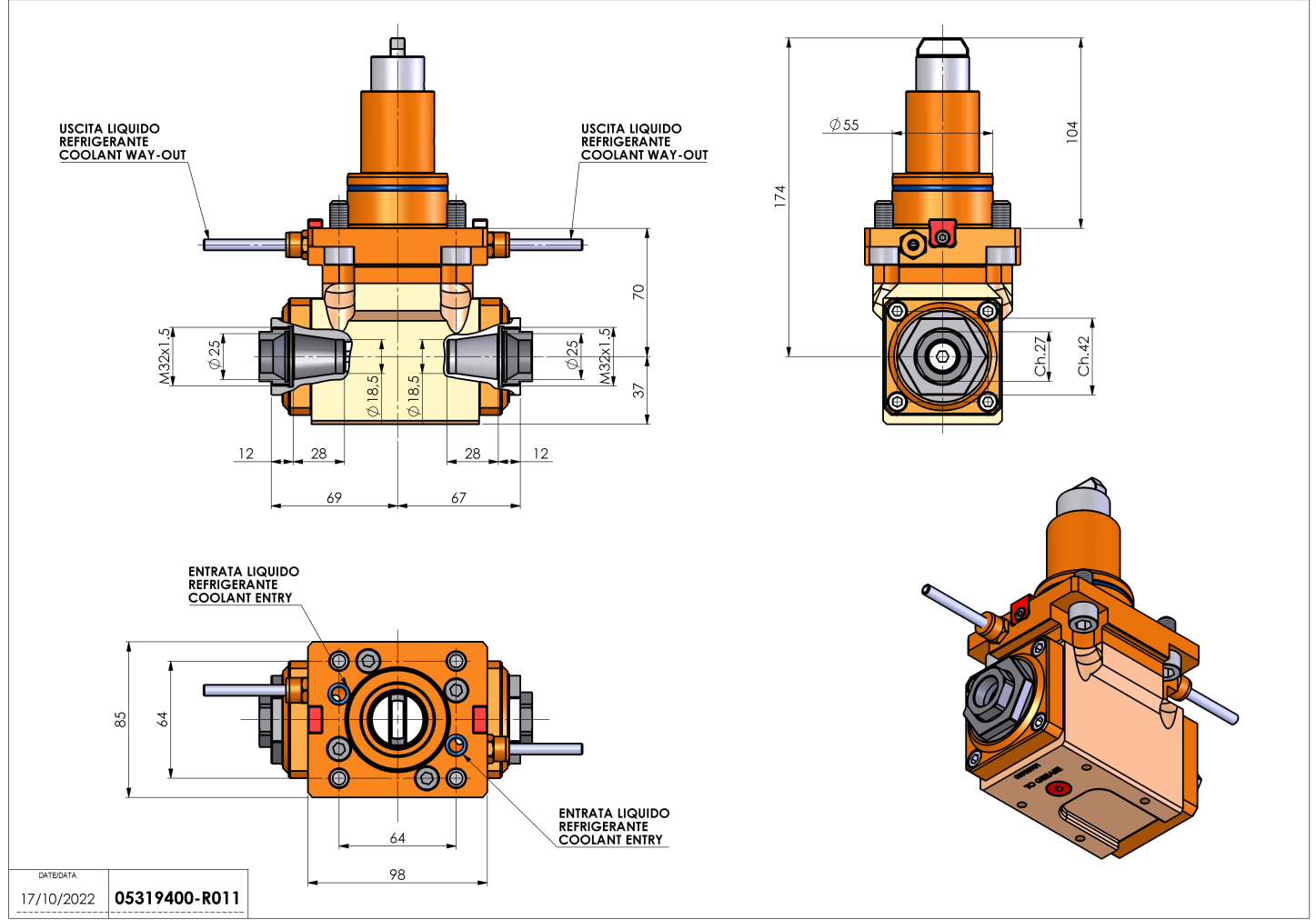


05319400 - LT-A BMT55 ER25F-25F H70 DW

Tipo	LT-A Portautensili angolare a 90°
Attacco	BMT 55 BIG DRIVE
Uscita utensile	Portapinza ER 25 F - ghiera interna
Raffreddamento	Refrigerazione esterna
Senso di rotazione	r1 r2 r3
Velocità max [1/min]	6000
Coppia max [Nm]	40
Rapporto	1:1
H [mm]	70
H1 [mm]	37
Accessori	N.D.
Note	N.D.
Note per il montaggio	Può avere delle limitazioni per alcune installazioni



Verificare sempre gli ingombri del portautensile in torretta



Salvo modifiche tecniche

DATE/DATE	17/10/2022
PART NUMBER	05319400-R011