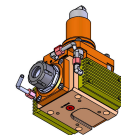
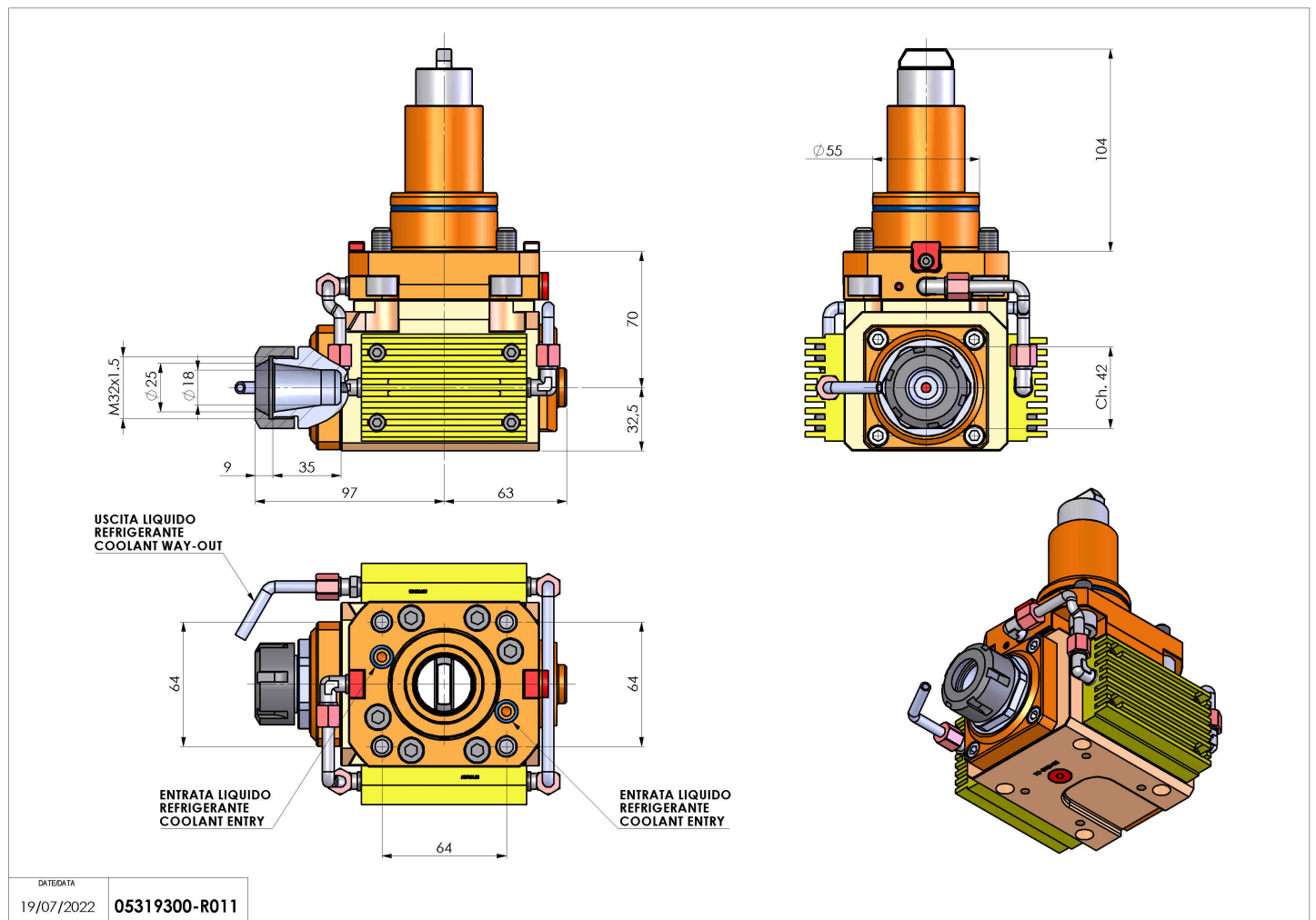


05319300 - LT-A BMT55 BD ER25 1:2 KR H70

Tipo	LT-A Portautensili angolare a 90°
Attacco	BMT 55 BIG DRIVE
Uscita utensile	Portapinza ER 25
Raffreddamento	Con kit di raffreddamento
Senso di rotazione	r1 r2
Velocità max [1/min]	in 6000 / out 12000
Coppia max [Nm]	in 60 / out 30
Rapporto	1:2
H [mm]	70
H1 [mm]	32.5
Accessori	N.D.
Note	N.D.
Note per il montaggio	Può avere delle limitazioni per alcune installazioni



Verificare sempre gli ingombri del portautensile in torretta



DATE/DATE: 19/07/2022 05319300-R011

Salvo modifiche tecniche