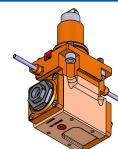
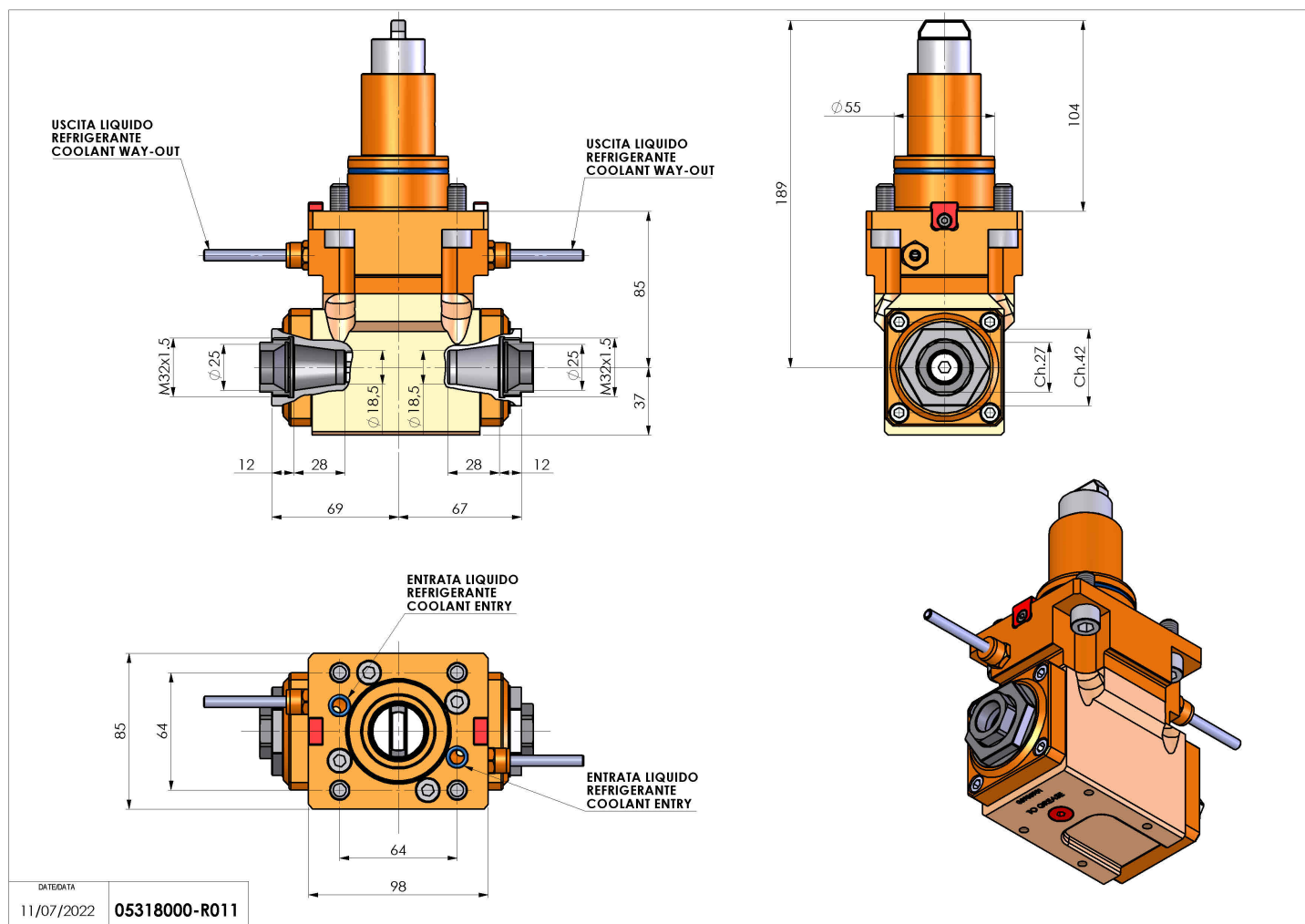


## 05318000 - LT-A BMT55 BD ER25F-25F H85

|                              |  |
|------------------------------|--|
| <b>Tipo</b>                  | LT-A<br>Portautensili angolare a 90°                 |
| <b>Attacco</b>               | BMT 55 BIG DRIVE                                     |
| <b>Uscita utensile</b>       | Portapinza ER 25 F - ghiera interna                  |
| <b>Raffreddamento</b>        | Refrigerazione esterna                               |
| <b>Senso di rotazione</b>    | r1  r2  r3   |
| <b>Velocità max [1/min]</b>  | 6000   |
| <b>Coppia max [Nm]</b>       | 40   |
| <b>Rapporto</b>              | 1:1  |
| <b>H [mm]</b>                | 85   |
| <b>H1 [mm]</b>               | 37   |
| <b>Accessori</b>             | N.D.   |
| <b>Note</b>                  | N.D.   |
| <b>Note per il montaggio</b> | Può avere delle limitazioni per alcune installazioni |



Verificare sempre gli ingombri del portautensile in torretta



Salvo modifiche tecniche