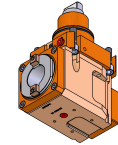
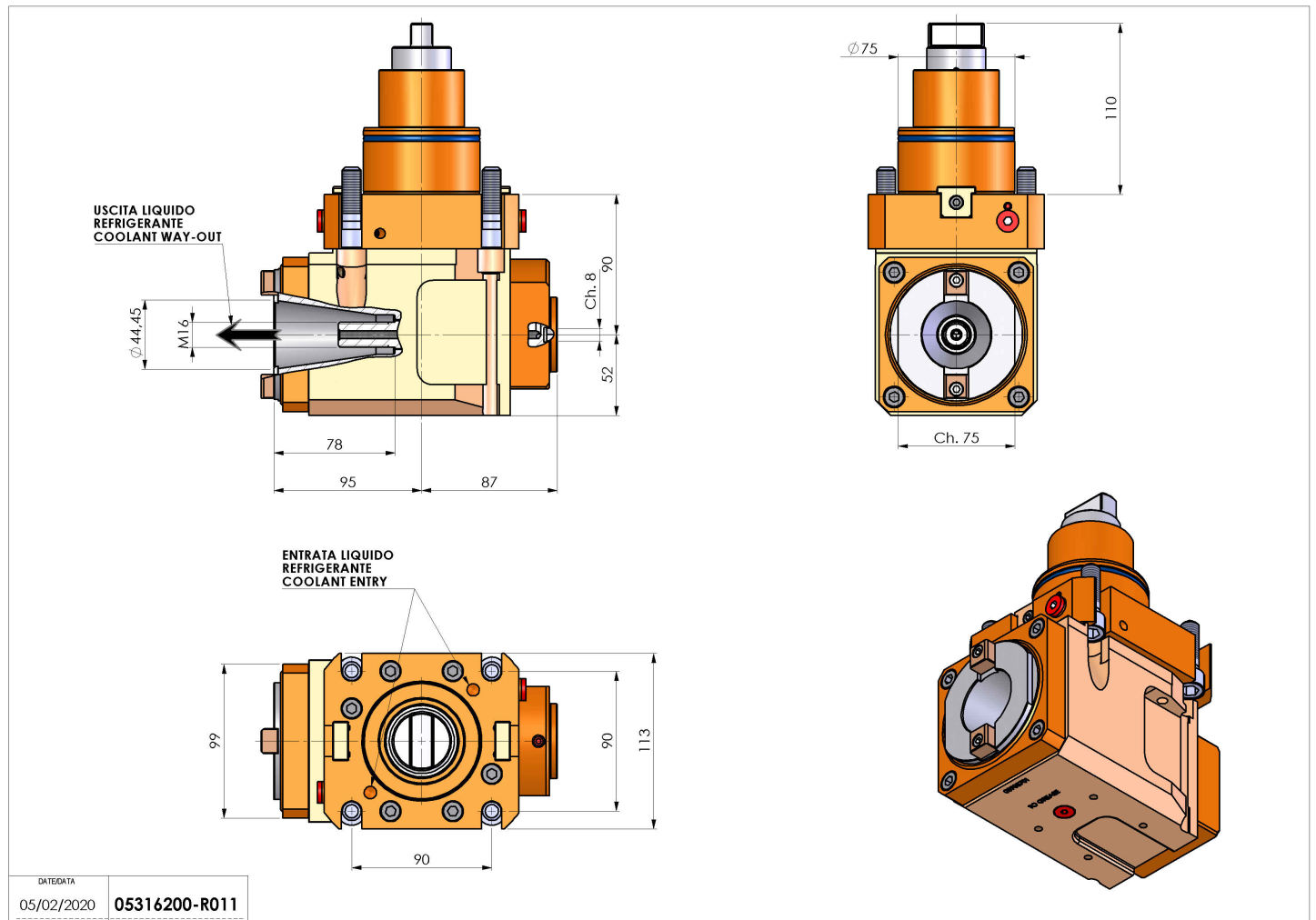


05316200 - LT-A BMT75BD ISOBT40 LR RF H90

Tipo	LT-A Portautensili angolare a 90°
Attacco	BMT 75 BIG DRIVE
Uscita utensile	Uscita cambio rapido ISO-BT40
Raffreddamento	Refrigerazione interna
Senso di rotazione	r1 r2
Velocità max [1/min]	4000
Coppia max [Nm]	80
Rapporto	1:1
H [mm]	90
H1 [mm]	52
Accessori	N.D.
Note	N.D.
Note per il montaggio	Può avere delle limitazioni per alcune installazioni



Verificare sempre gli ingombri del portautensile in torretta



DATE/ATA
05/02/2020 **05316200-R011**

Salvo modifiche tecniche