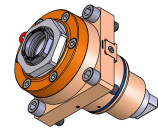
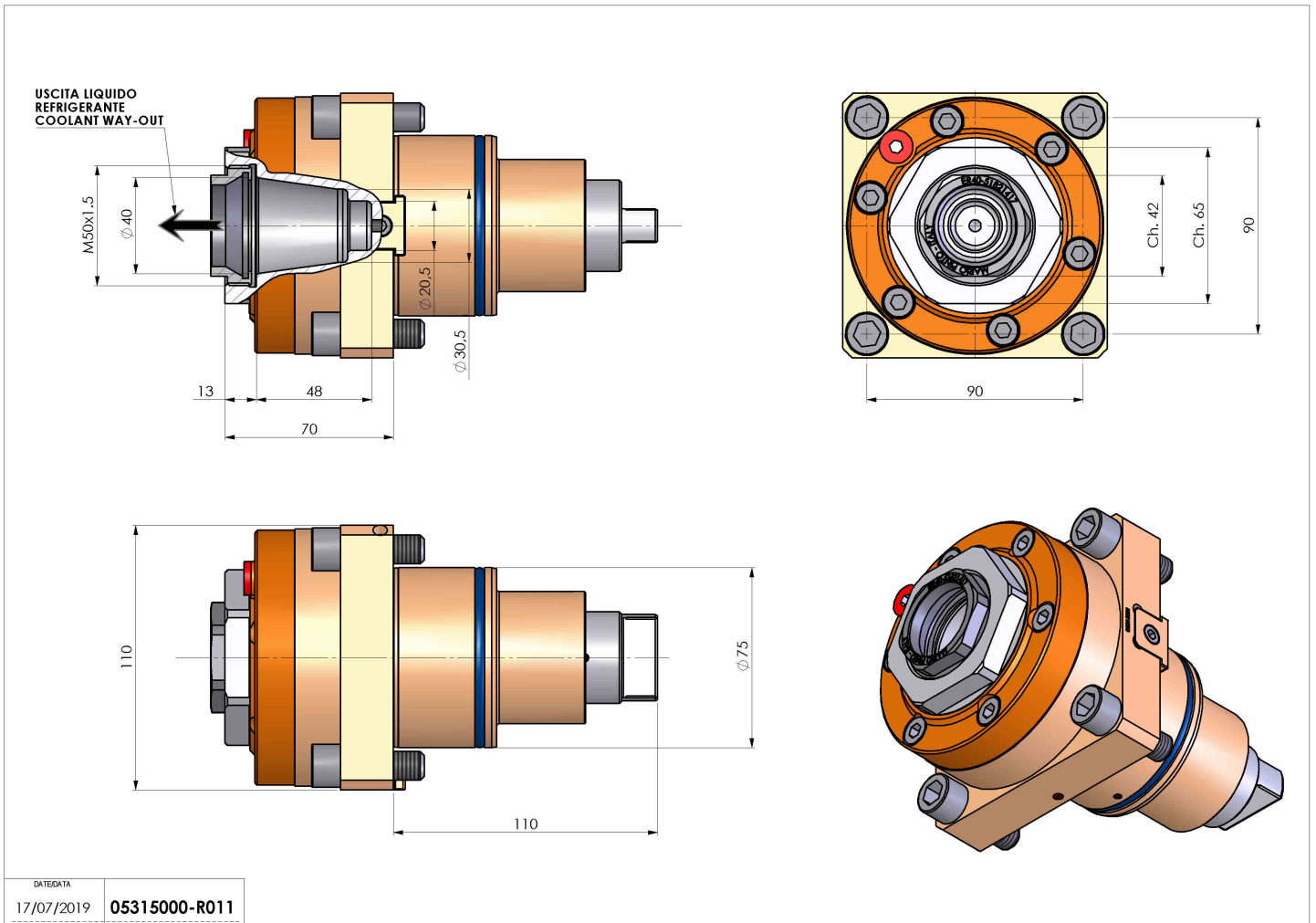


05315000 - LT-S BMT75 BD ER40F RF H70

Tipo	LT-S Portautensili dritto
Attacco	BMT 75 BIG DRIVE
Uscita utensile	Portapinza ER 40 F - ghiera interna
Raffreddamento	Refrigerazione interna
Senso di rotazione	r1 r2
Velocità max [1/min]	4000
Coppia max [Nm]	100
Rapporto	1:1
H [mm]	70
Accessori	N.D.
Note	N.D.
Note per il montaggio	Può avere delle limitazioni per alcune installazioni



Verificare sempre gli ingombri del portautensile in torretta



DATE/ATA	
17/07/2019	05315000-R011

Salvo modifiche tecniche