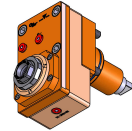
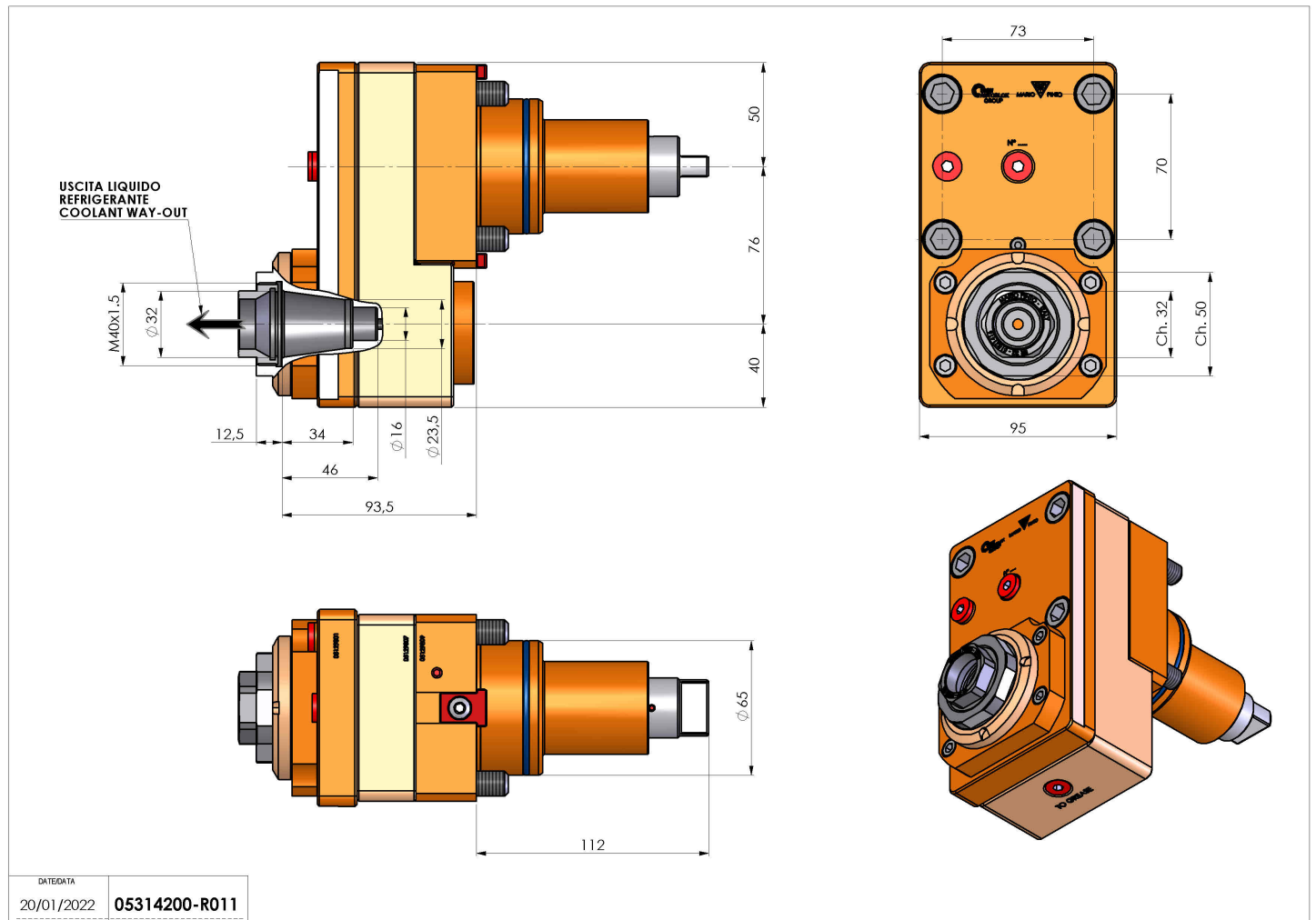


05314200 - LT-S BMT65 BD ER32F OFS76 RF LR H106

Tipo	LT-S OFS Portautensili dritto offset
Attacco	BMT 65 BIG DRIVE
Uscita utensile	Portapinza ER 32 F - ghiera interna
Raffreddamento	Refrigerazione interna
Offset [mm]	76
Senso di rotazione	r1 r2
Velocità max [1/min]	6000
Coppia max [Nm]	63
Rapporto	1:1
H [mm]	106
Accessori	N.D.
Note	N.D.
Note per il montaggio	Può avere delle limitazioni per alcune installazioni



Verificare sempre gli ingombri del portautensile in torretta



DATE/DATE	05314200-R011
20/01/2022	

Salvo modifiche tecniche