

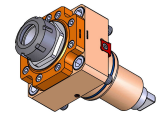
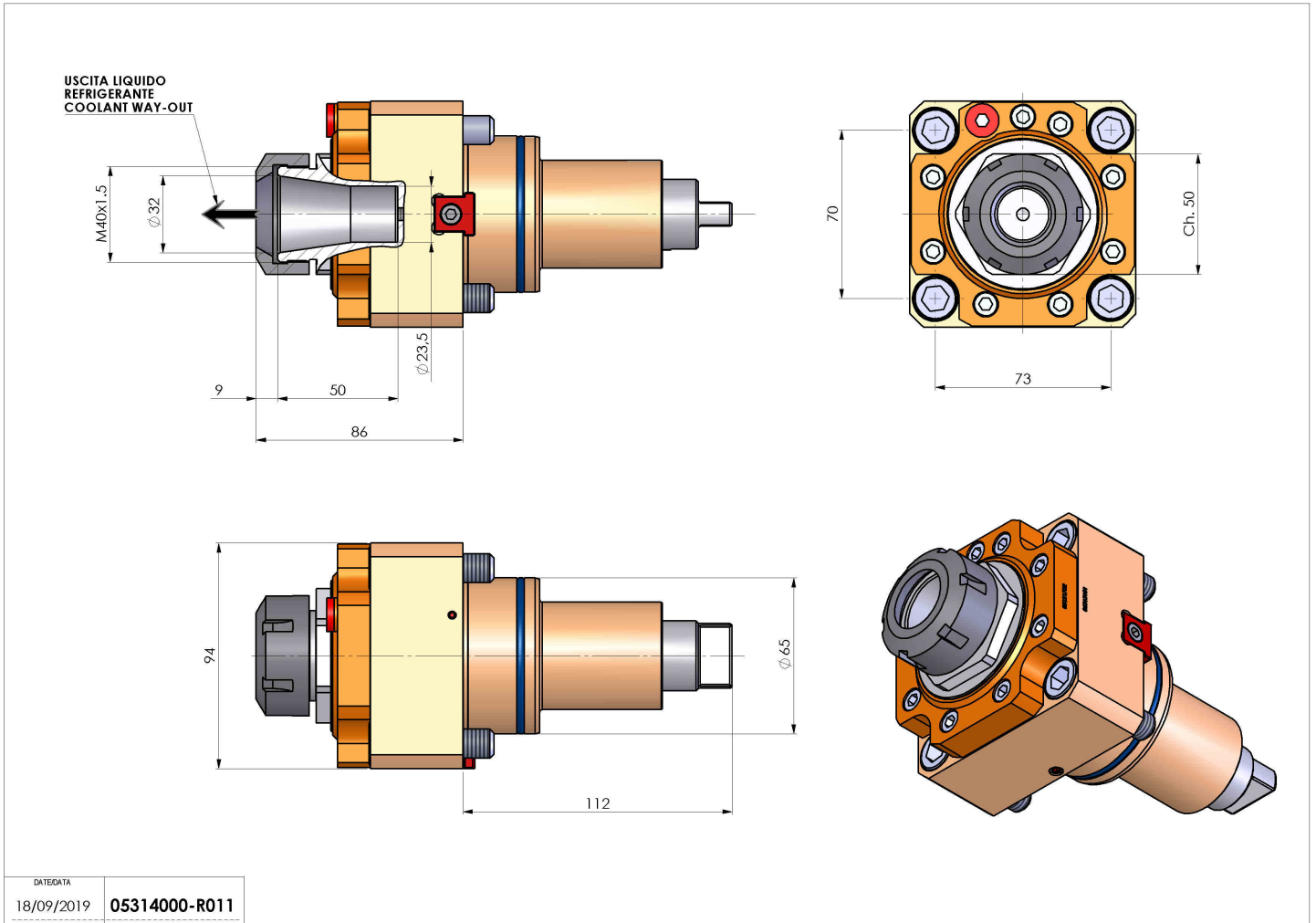


05314000 - LT-S BMT65 BD ER32 RF H86

Tipo	LT-S Portautensili dritto
Attacco	BMT 65 BIG DRIVE
Uscita utensile	Portapinza ER 32
Raffreddamento	Refrigerazione interna
Senso di rotazione	r1  r2 
Velocità max [1/min]	6000
Coppia max [Nm]	70
Rapporto	1:1
H [mm]	86
Accessori	N.D.
Note	N.D.
Note per il montaggio	Può avere delle limitazioni per alcune installazioni



Verificare sempre gli ingombri del portautensile in torretta



DATE/DATE	05314000-R011
18/09/2019	

Salvo modifiche tecniche