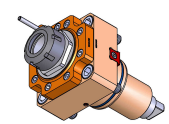
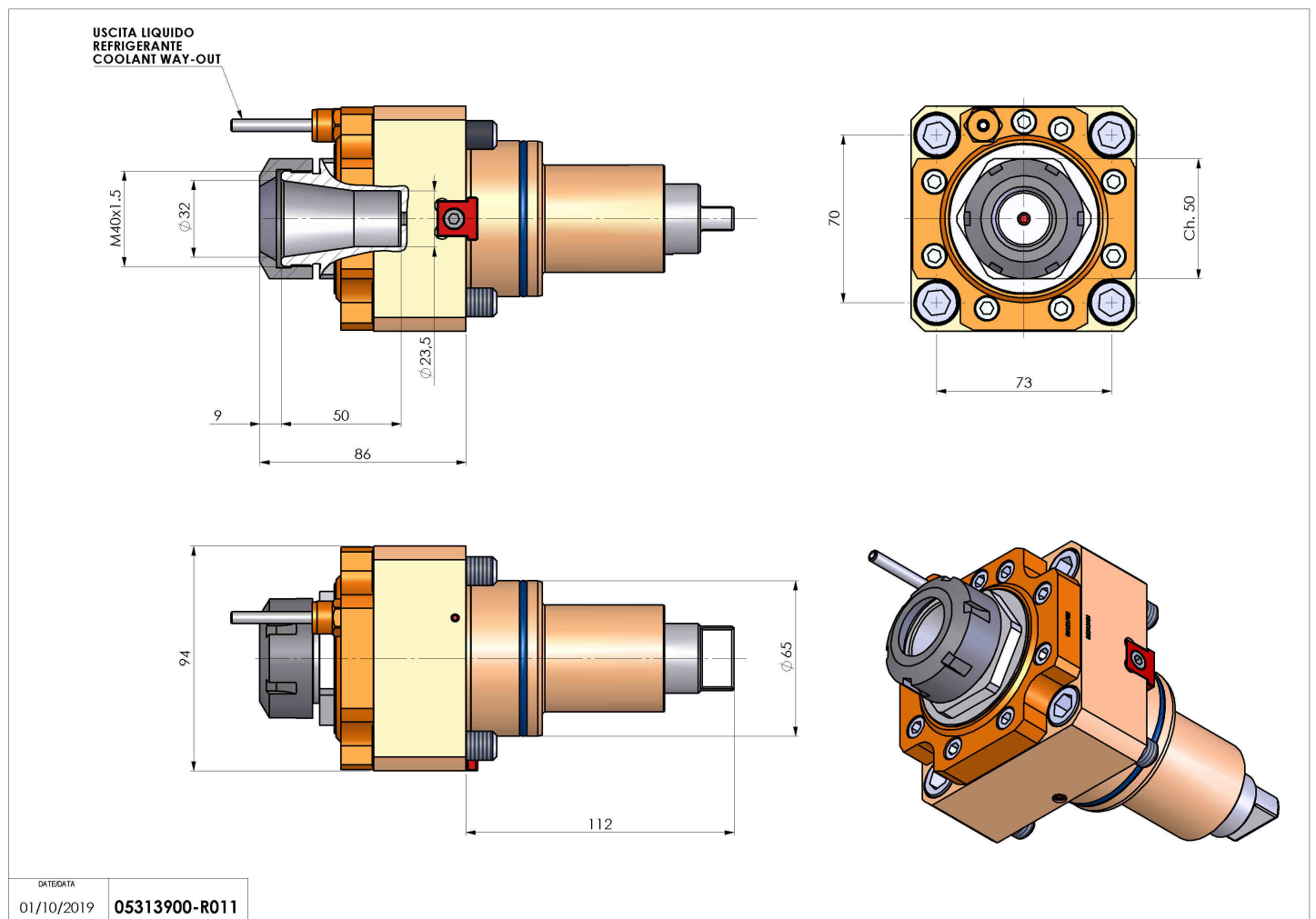


05313900 - LT-S BMT65 BD ER32 H86

Tipo	LT-S Portautensili dritto
Attacco	BMT 65 BIG DRIVE
Uscita utensile	Portapinza ER 32
Raffreddamento	Refrigerazione esterna
Senso di rotazione	r1 r2
Velocità max [1/min]	6000
Coppia max [Nm]	70
Rapporto	1:1
H [mm]	86
Accessori	N.D.
Note	N.D.
Note per il montaggio	Può avere delle limitazioni per alcune installazioni



Verificare sempre gli ingombri del portautensile in torretta



DATE/DATE	01/10/2019	05313900-R011
-----------	------------	---------------

Salvo modifiche tecniche