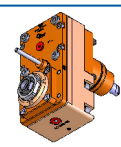
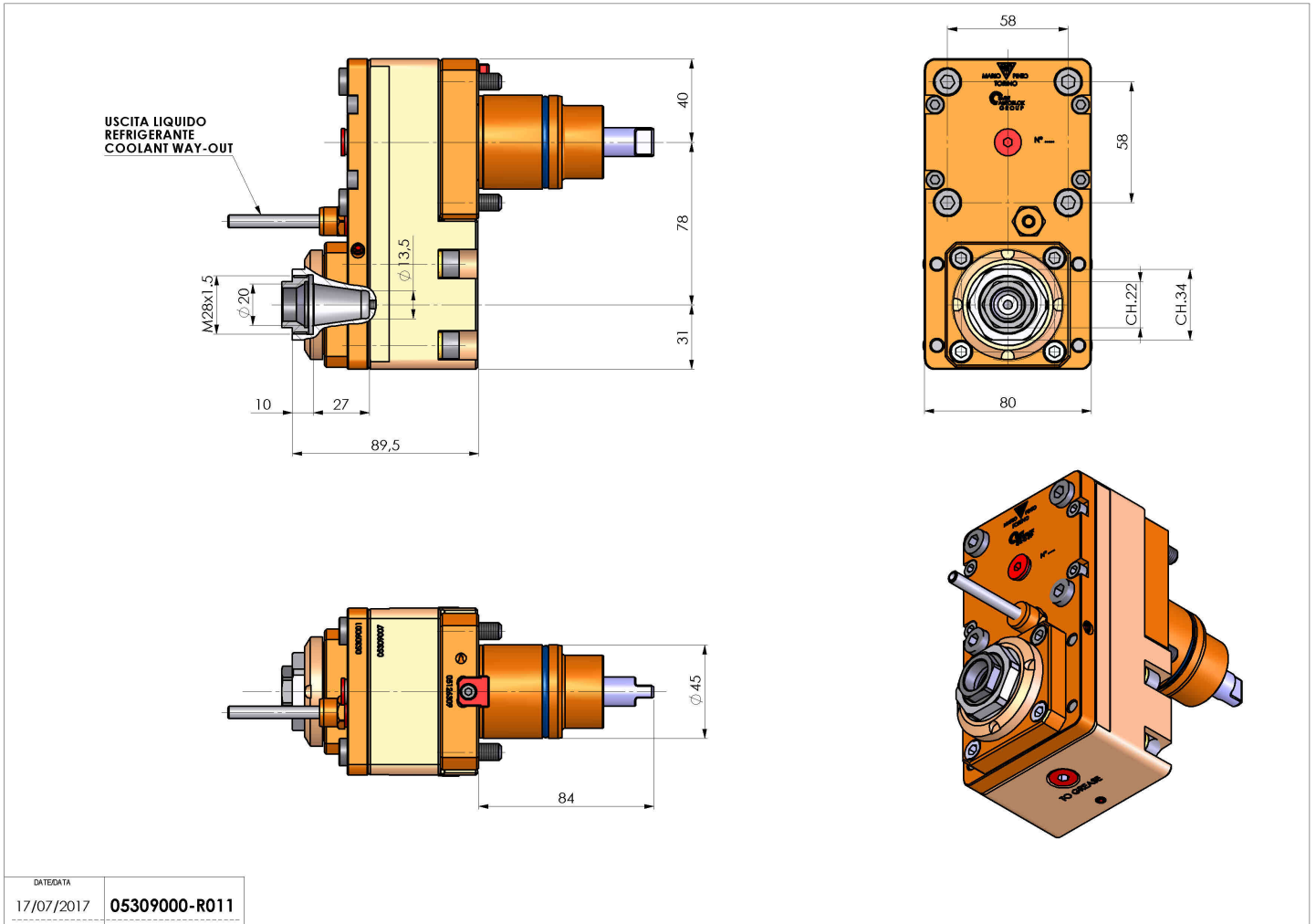


05309000 - LT-S BMT45 ER20F OFS78LR1:3H90

Tipo	LT-S OFS Portautensili dritto offset
Attacco	BMT 45
Uscita utensile	Portapinza ER 20 F - ghiera interna
Raffreddamento	Refrigerazione esterna
Offset [mm]	78
Senso di rotazione	r1 ↻ r2 ↻
Velocità max [1/min]	in 5000 / out 15000
Coppia max [Nm]	in 25 / out 8
Rapporto	1:3
H [mm]	90
Accessori	N.D.
Note	N.D.
Note per il montaggio	Può avere delle limitazioni per alcune installazioni



Verificare sempre gli ingombri del portautensile in torretta



DATE/ATA	05309000-R011
17/07/2017	

Salvo modifiche tecniche