

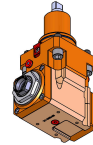
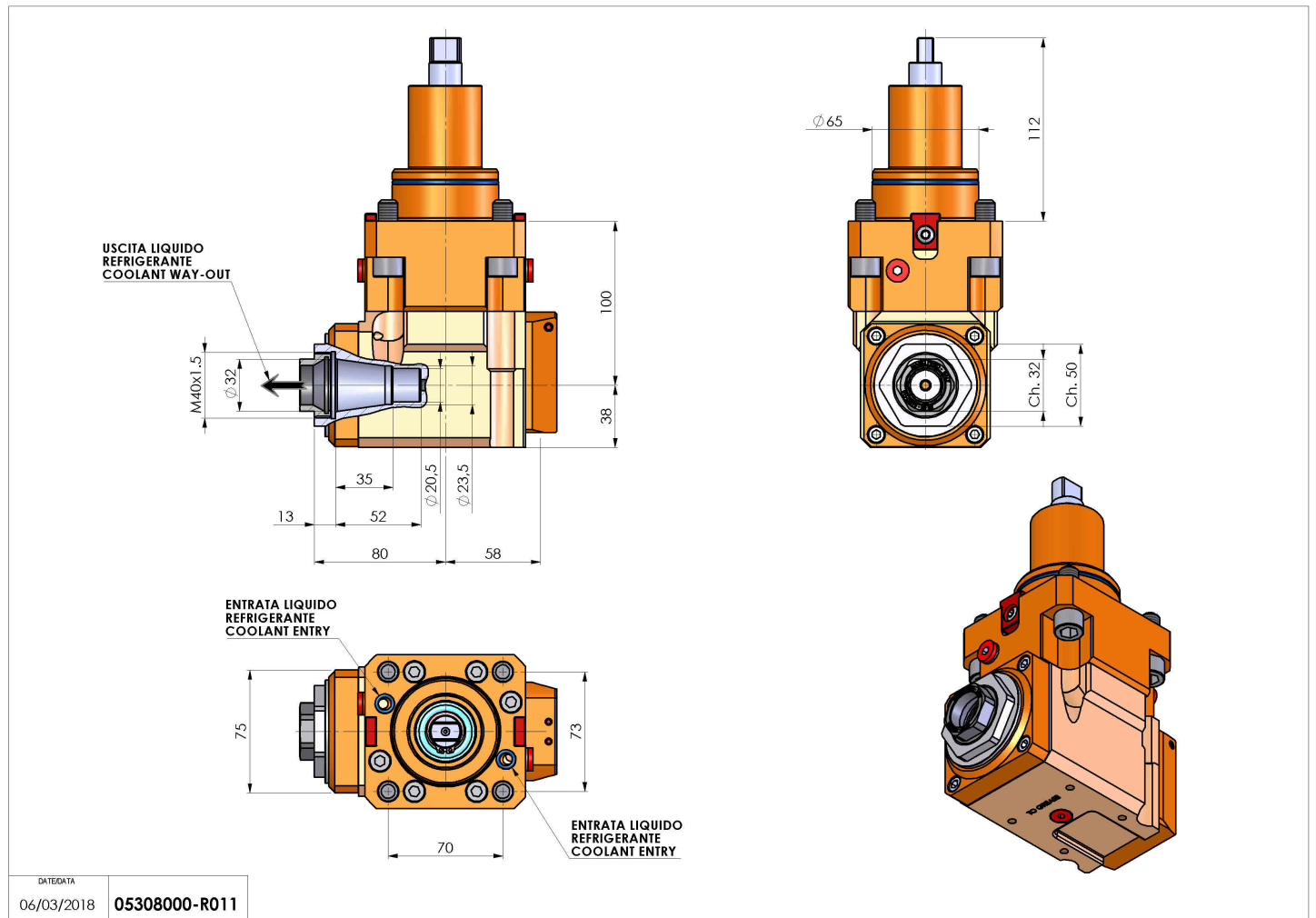


05308000 - LT-A BMT65 ER32F LR RF H100

Tipo	LT-A Portautensili angolare a 90°
Attacco	BMT 65
Uscita utensile	Portapinza ER 32 F - ghiera interna
Raffreddamento	Refrigerazione interna
Senso di rotazione	r1  r2 
Velocità max [1/min]	6000
Coppia max [Nm]	63
Rapporto	1:1
H [mm]	100
H1 [mm]	38
Accessori	N.D.
Note	N.D.
Note per il montaggio	Può avere delle limitazioni per alcune installazioni



Verificare sempre gli ingombri del portautensile in torretta



DATE/DATE
06/03/2018 05308000-R011

Salvo modifiche tecniche