
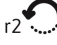
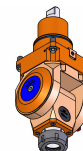
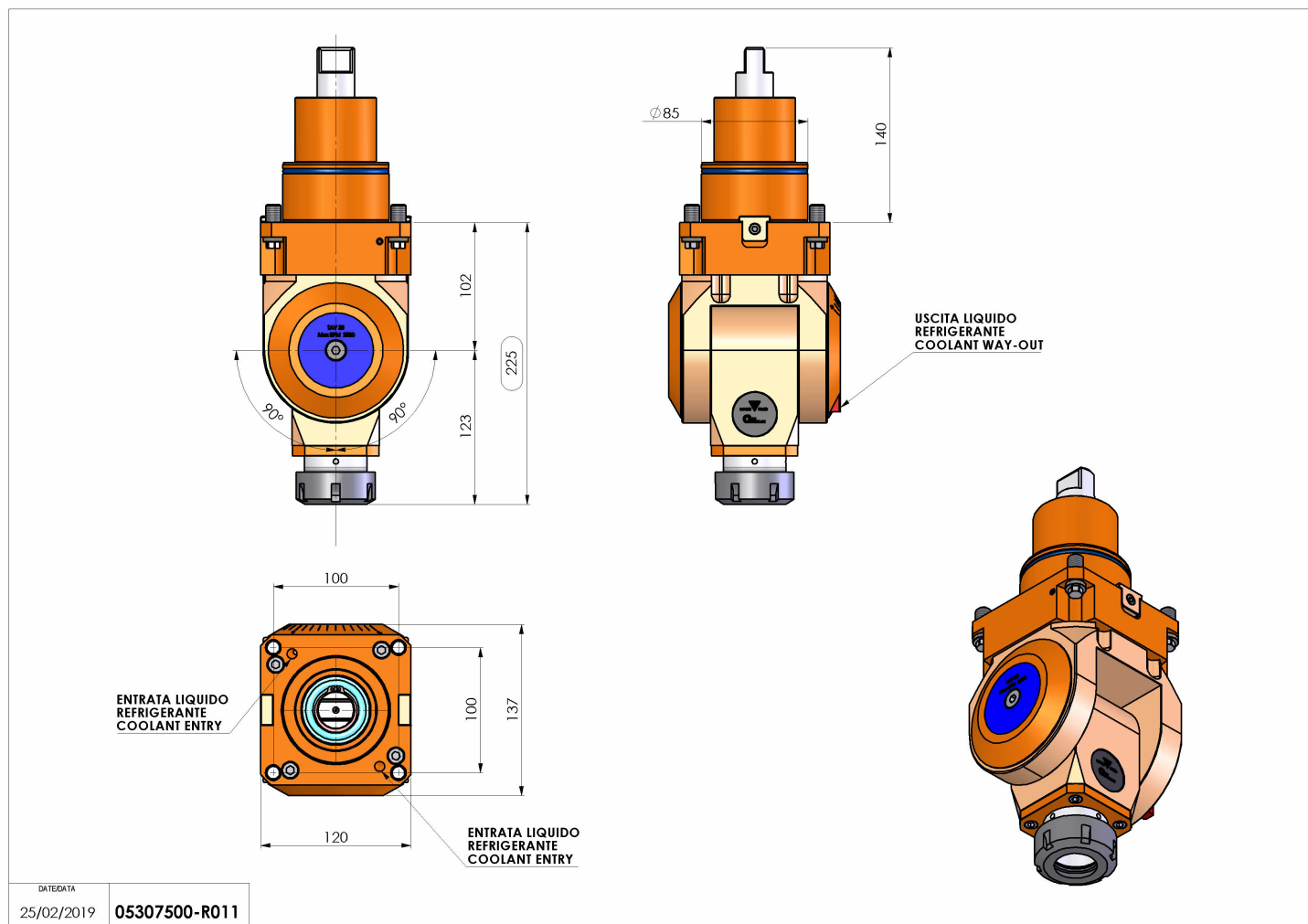


05307500 - LT-T BMT85 ER40 H102-225

Tipo	LT-T Portautensili tiltabile
Attacco	BMT 85
Uscita utensile	Portapinza ER 40
Raffreddamento	Refrigerazione esterna
Senso di rotazione	r1  r2 
Velocità max [1/min]	4000
Coppia max [Nm]	43
Rapporto	1:1
H [mm]	102-225
Accessori	N.D.
Note	N.D.
Note per il montaggio	Può avere delle limitazioni per alcune installazioni



Verificare sempre gli ingombri del portautensile in torretta



Salvo modifiche tecniche

DATE/ATA
25/02/2019 05307500-R011