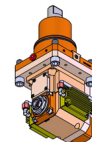
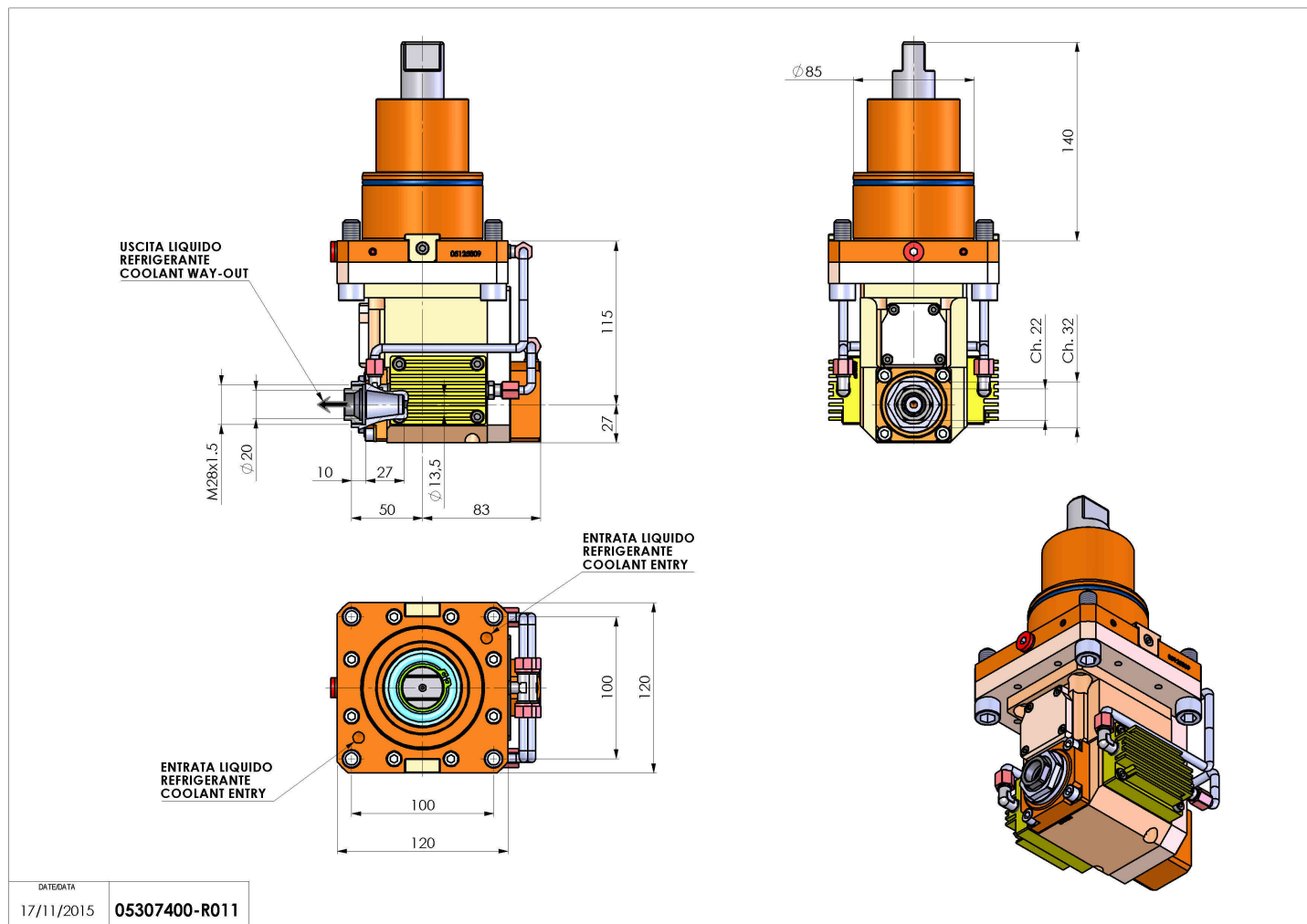


05307400 - LT-A BMT85 ER20F RF H115 1:2KR

Tipo	LT-A Portautensili angolare a 90°
Attacco	BMT 85
Uscita utensile	Portapinza ER 20 F - ghiera interna
Raffreddamento	Con kit di raffreddamento
Senso di rotazione	r1 ↻ r2 ↻
Velocità max [1/min]	in 5000 / out 10000
Coppia max [Nm]	in 50 / out 25
Rapporto	1:2
H [mm]	115
H1 [mm]	27
Accessori	N.D.
Note	N.D.
Note per il montaggio	Può avere delle limitazioni per alcune installazioni



Verificare sempre gli ingombri del portautensile in torretta



DATE/DATE	05307400-R011
17/11/2015	

Salvo modifiche tecniche