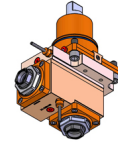
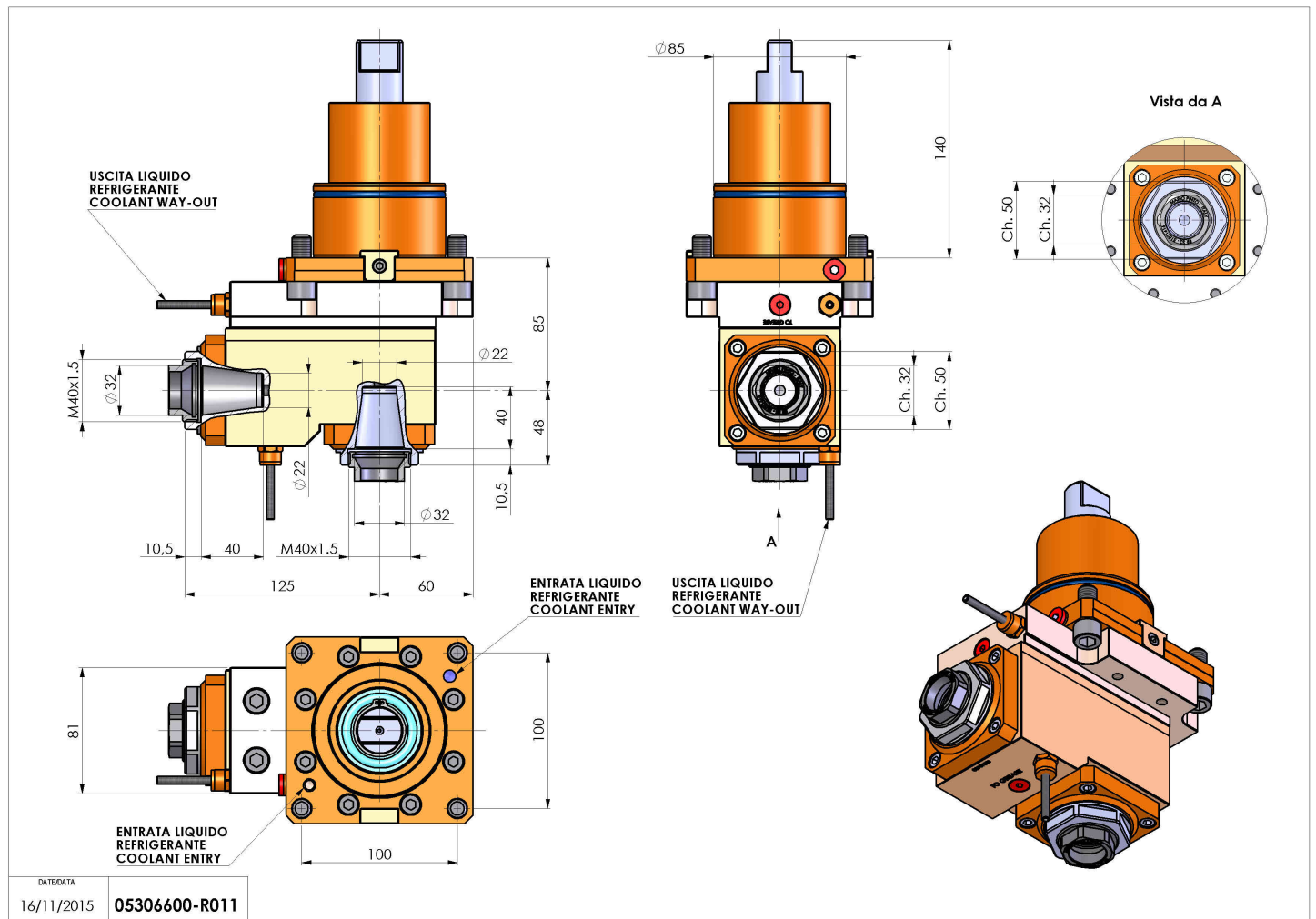


05306600 - LT-S-A BMT85 ER32F-32F H132-85

Tipo	LT-S-A Portautensili doppio verticale orizzontale
Attacco	BMT 85
Uscita utensile	Portapinza ER 32 F - ghiera interna
Raffreddamento	Refrigerazione esterna
Senso di rotazione	r1 ↻ r2 ↻ r3 ↻
Velocità max [1/min]	4000
Coppia max [Nm]	50
Rapporto	1:1
H [mm]	133-85
Accessori	N.D.
Note	Prodotto speciale. Contattare Ufficio Commerciale
Note per il montaggio	Può avere delle limitazioni per alcune installazioni



Verificare sempre gli ingombri del portautensile in torretta



Salvo modifiche tecniche