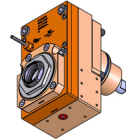
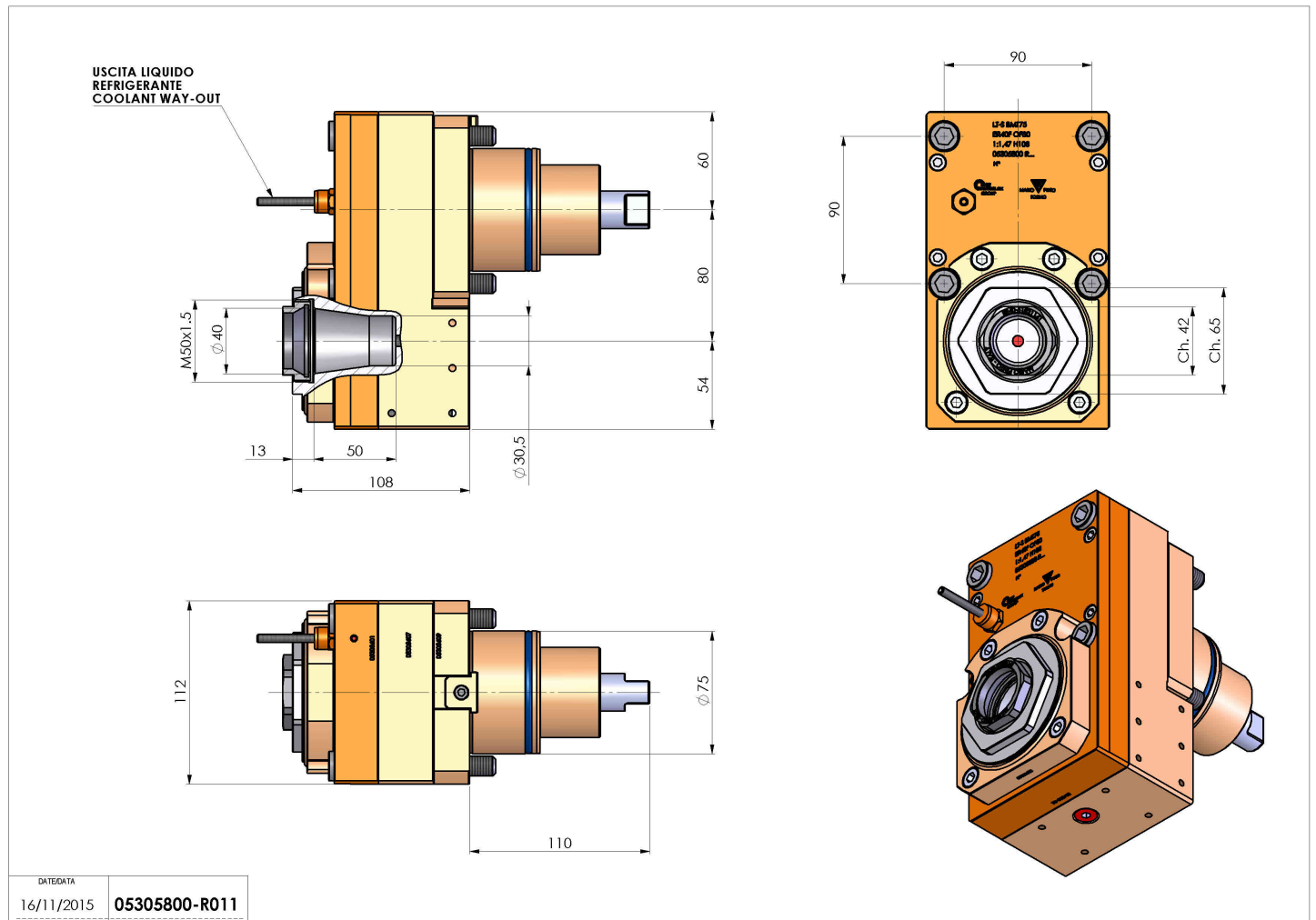


05305800 - LT-S BMT75ER40F OF801:1.47H108

Tipo	LT-S OFS Portautensili dritto offset
Attacco	BMT 75
Uscita utensile	Portapinza ER 40 F - ghiera interna
Raffreddamento	Refrigerazione esterna
Offset [mm]	80
Senso di rotazione	r1 ↻ r2 ↻
Velocità max [1/min]	in 4080 / out 6000
Coppia max [Nm]	in 176 / out 120
Rapporto	1:1,47
H [mm]	108
Accessori	N.D.
Note	N.D.
Note per il montaggio	Può avere delle limitazioni per alcune installazioni



Verificare sempre gli ingombri del portautensile in torretta



Salvo modifiche tecniche