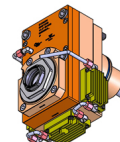
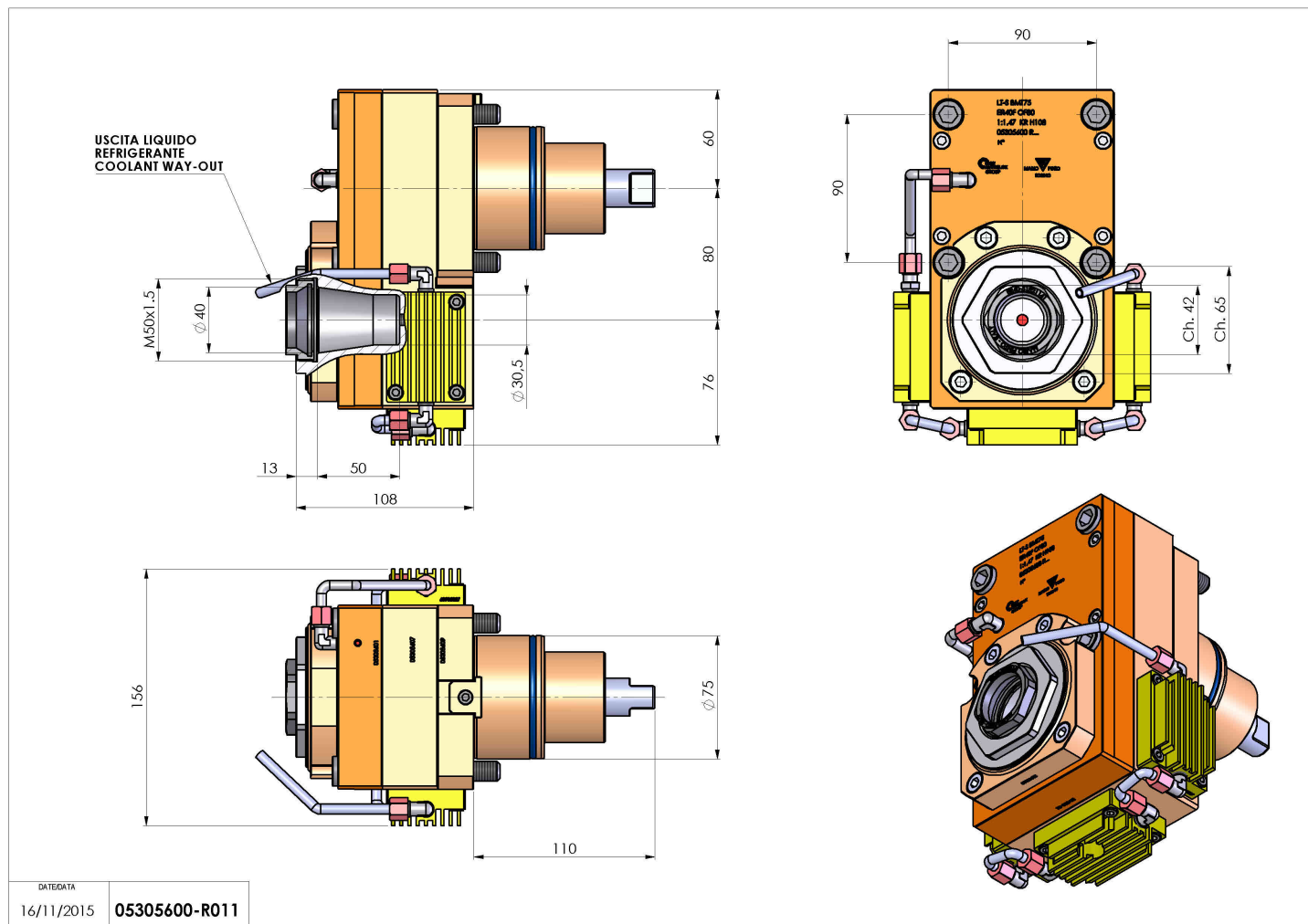


## 05305600 - LT-SBMT75ER40FOF801:1.47KRH108

<b>Tipo</b>	LT-S OFS Portautensili dritto offset
<b>Attacco</b>	BMT 75
<b>Uscita utensile</b>	Portapinza ER 40 F - ghiera interna
<b>Raffreddamento</b>	Con kit di raffreddamento
<b>Offset [mm]</b>	80
<b>Senso di rotazione</b>	r1  r2
<b>Velocità max [1/min]</b>	in 4080/ out 6000
<b>Coppia max [Nm]</b>	in 176 / out 120
<b>Rapporto</b>	1:1,47
<b>H [mm]</b>	108
<b>Accessori</b>	N.D.
<b>Note</b>	N.D.
<b>Note per il montaggio</b>	Può avere delle limitazioni per alcune installazioni



Verificare sempre gli ingombri del portautensile in torretta



Salvo modifiche tecniche